

# Вариант 1

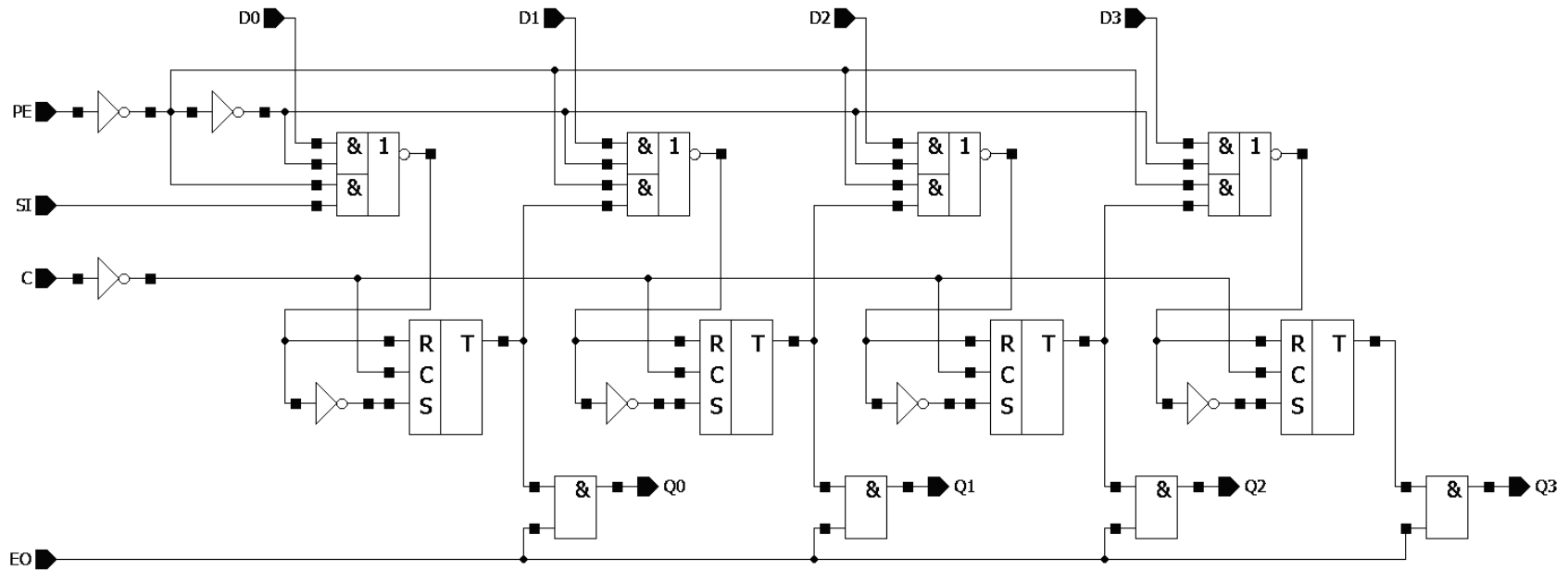


Таблица истинности:

Режим работы	$C$	$PE$	$SI$	$EO$	$Q_i^{t+1}$
<i>Параллельная загрузка</i>	\	1	X	0	$D_i$
<i>Сдвиг вправо</i>	\	0	0	X	$0 + Q_i^t$
	\	0	1	X	$1 + Q_i^t$
<i>Вывод запрещён</i>	x	x	x		0

## Вариант 2

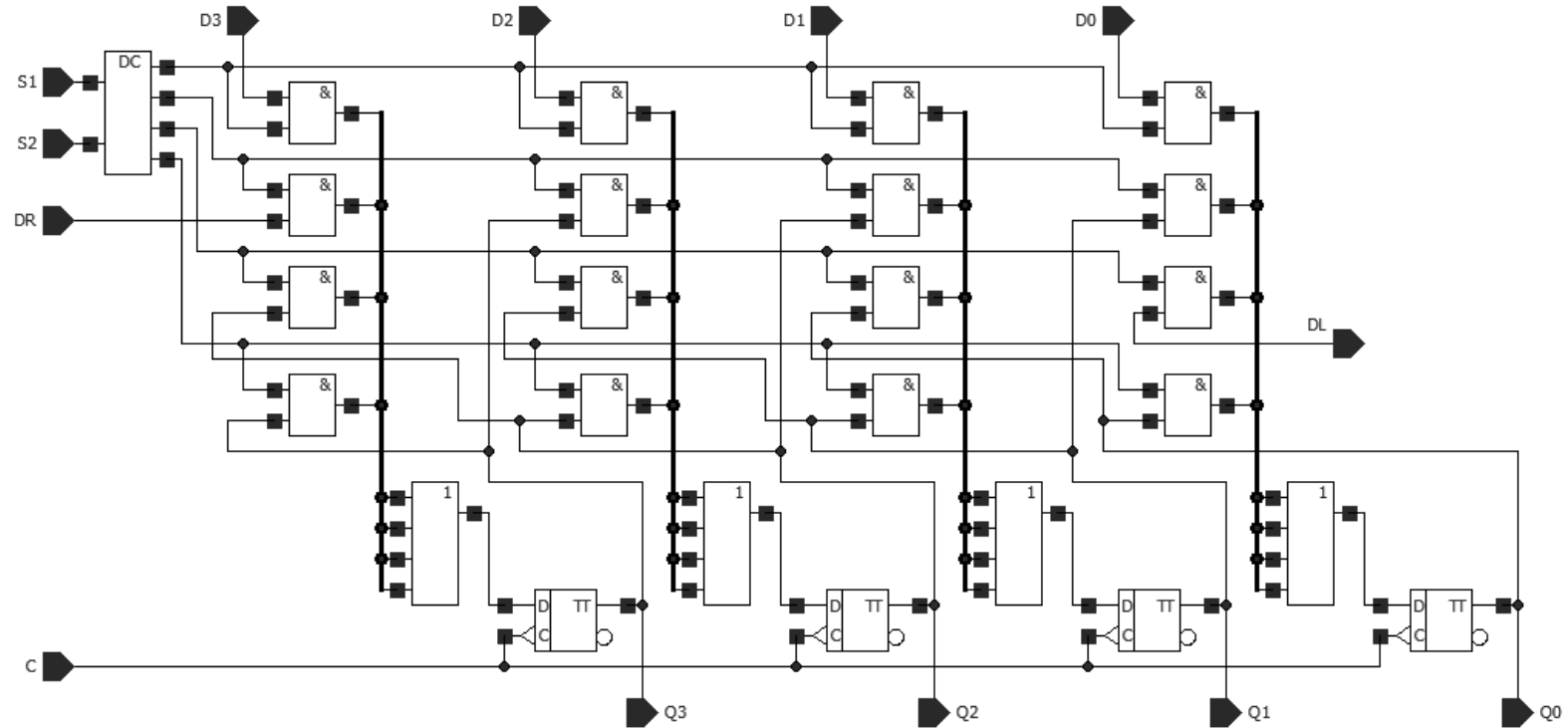


Таблица истинности:

Режим работы	$S1$	$S2$	$Q_0^{t+1}$	$Q_1^{t+1}$	$Q_2^{t+1}$	$Q_3^{t+1}$
<i>Параллельный приём</i>	0	0	D0	D1	D2	D3
<i>Сдвиг вправо</i>	0	1	DR	$Q_0^t$	$Q_1^t$	$Q_2^t$
<i>Сдвиг влево</i>	1	0	$Q_1^t$	$Q_2^t$	$Q_3^t$	DL
<i>Остановка сдвига</i>	1	1	$Q_0^t$	$Q_1^t$	$Q_2^t$	$Q_3^t$

Вариант 3

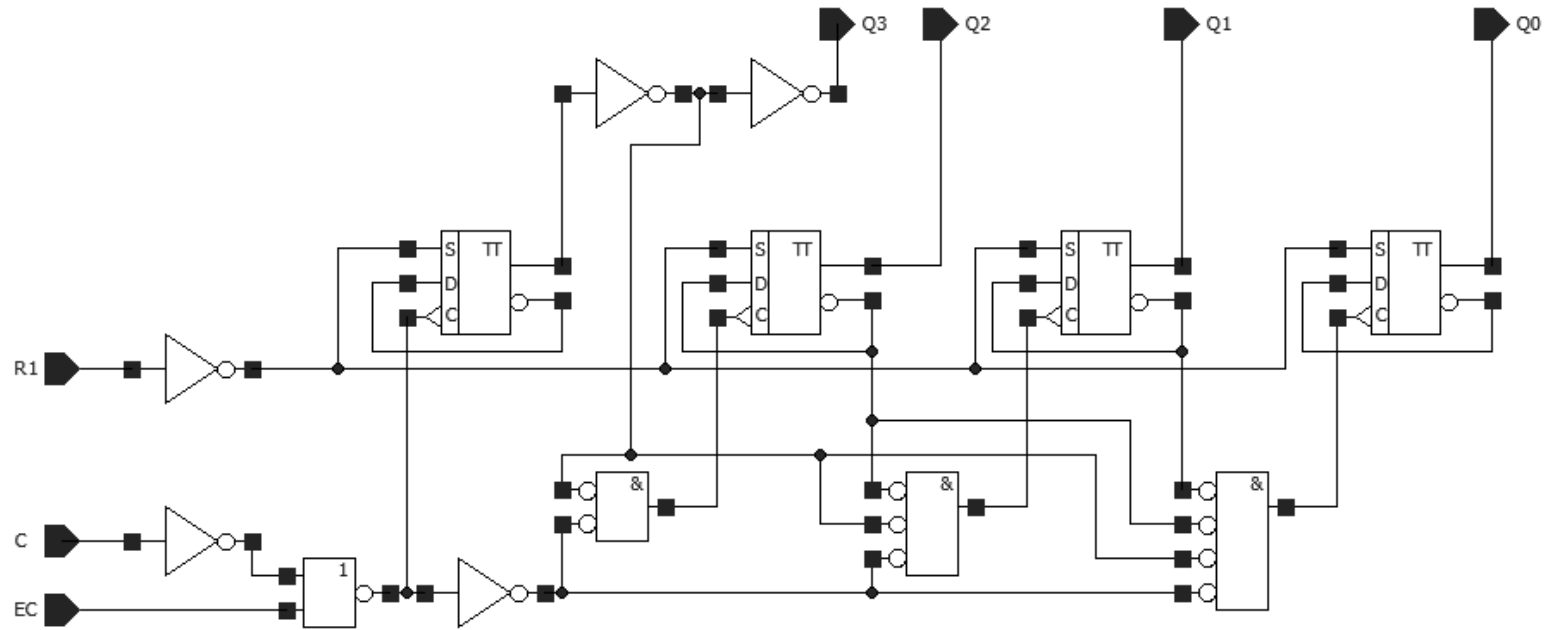


Таблица истинности:

Режим работы	$C$	$EC$	$R$
<i>Счётчик работает</i>	/	0	1
	1	\	1
<i>Код не меняется</i>	0, 1, /	0, 1, /	1
<i>Общий сброс</i>	x	x	0

# Вариант 4

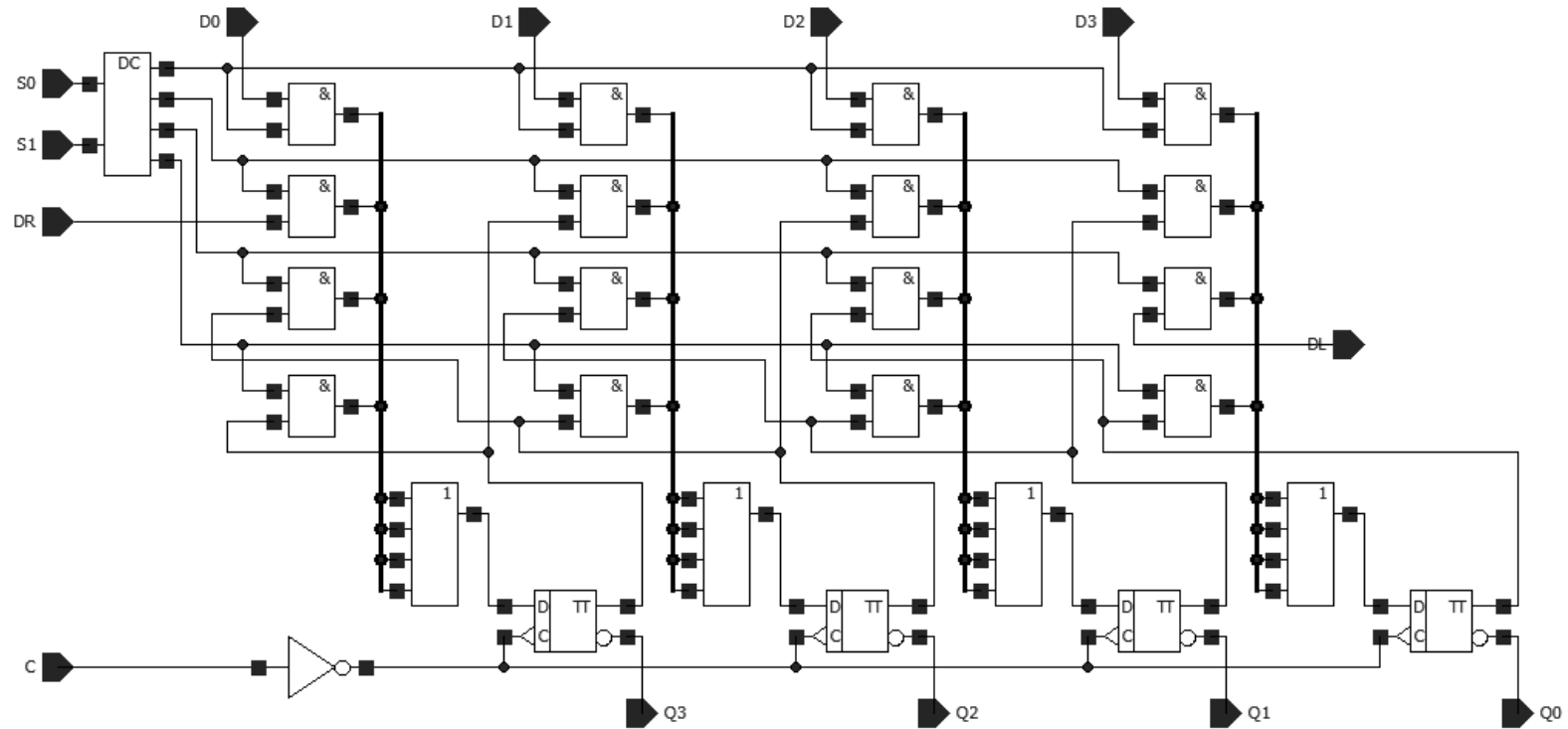


Таблица истинности:

Режим работы	S1	S2	$Q_0^{t+1}$	$Q_1^{t+1}$	$Q_2^{t+1}$	$Q_3^{t+1}$
<i>Параллельный приём</i>	0	0	$\overline{D0}$	$\overline{D1}$	$\overline{D2}$	$\overline{D3}$
<i>Сдвиг вправо</i>	0	1	$\overline{DR}$	$Q_0^t$	$Q_1^t$	$Q_2^t$
<i>Сдвиг влево</i>	1	0	$Q_1^t$	$Q_2^t$	$Q_3^t$	$\overline{DL}$
<i>Остановка сдвига</i>	1	1	$Q_0^t$	$Q_1^t$	$Q_2^t$	$Q_3^t$

## Вариант 5

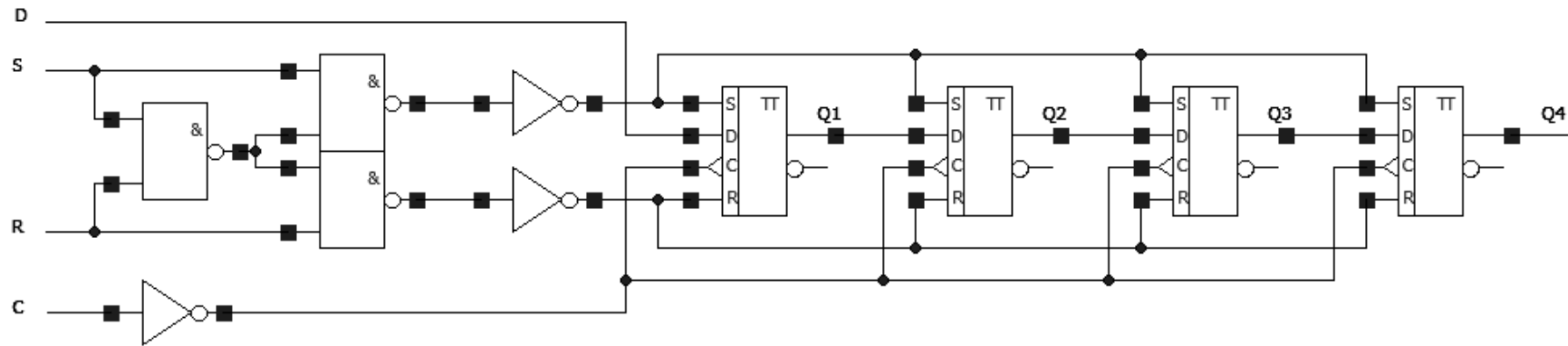


Таблица истинности:

S	R	C	$Q_1^{t+1}$	$Q_2^{t+1}$	$Q_3^{t+1}$	$Q_4^{t+1}$
S=R		/	D	$Q_1^t$	$Q_2^t$	$Q_3^t$
S=R		\, 0, 1	$Q_1^t$	$Q_2^t$	$Q_3^t$	$Q_4^t$
1	0	X	1	1	1	1
0	1	X	0	0	0	0

Вариант 6

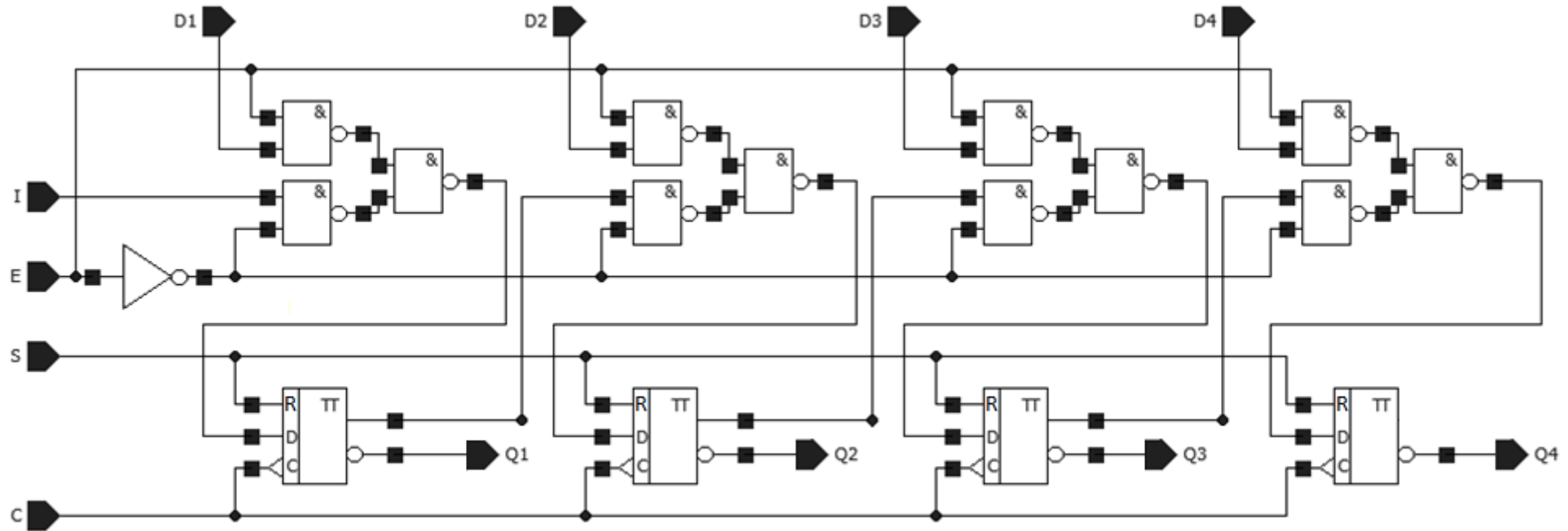


Таблица истинности:

$S$	$E^t$	$C$	$Q_1^{t+1}$	$Q_2^{t+1}$	$Q_3^{t+1}$	$Q_4^{t+1}$
0	0	\	$\bar{I}$	$Q_1^t$	$Q_2^t$	$Q_3^t$
0	1	\	$D_1$	$D_2$	$D_3$	$D_4$
0	X	0, 1, /	$Q_1^t$	$Q_2^t$	$Q_3^t$	$Q_4^t$
1	X	X	0	0	0	0

# Вариант 7

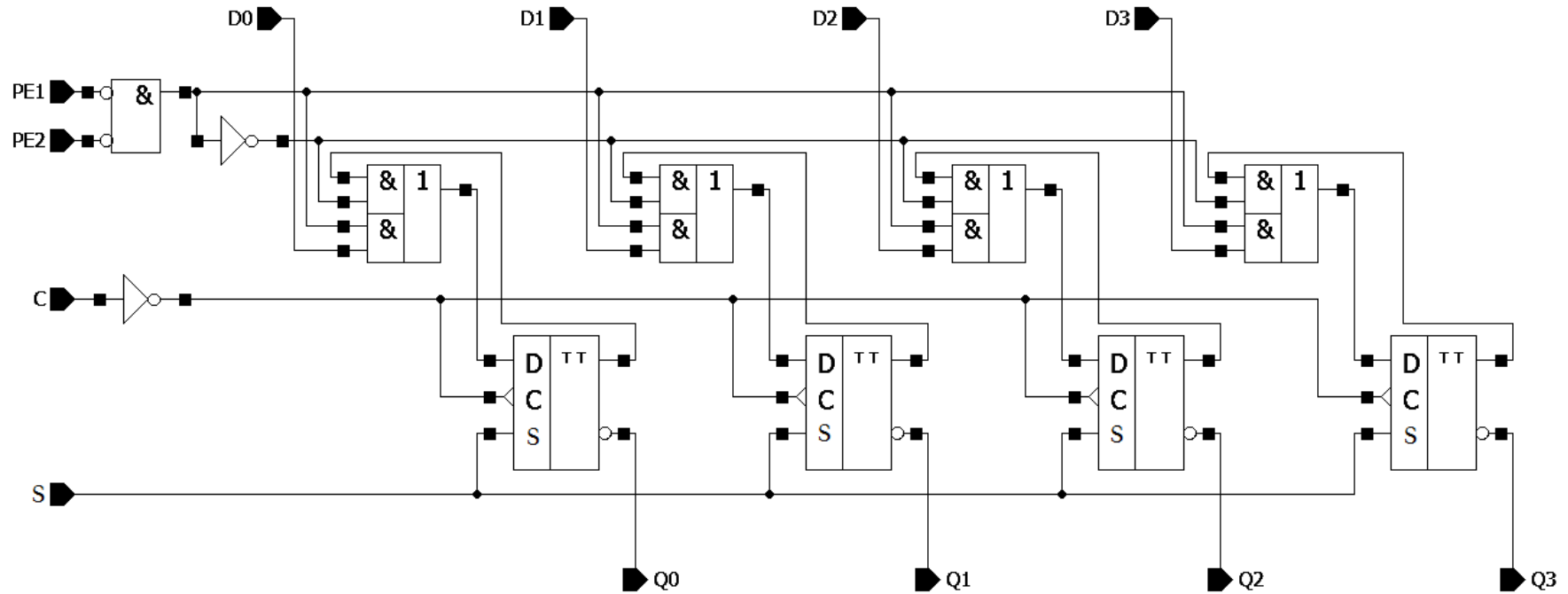


Таблица истинности:

Режим работы	$S$	$C$	$PE1$	$PE2$	$D_i$	$Q_i^{t+1}$
<i>Сброс</i>	1	x	x	x	x	1
<i>Параллельная загрузка</i>	0	/	0	0	0	0
	0	/	0	0	1	1
<i>Хранение</i>	0	x	1	0	x	$Q_i^t$
	0	x	0	1	x	$Q_i^t$

# Вариант 8

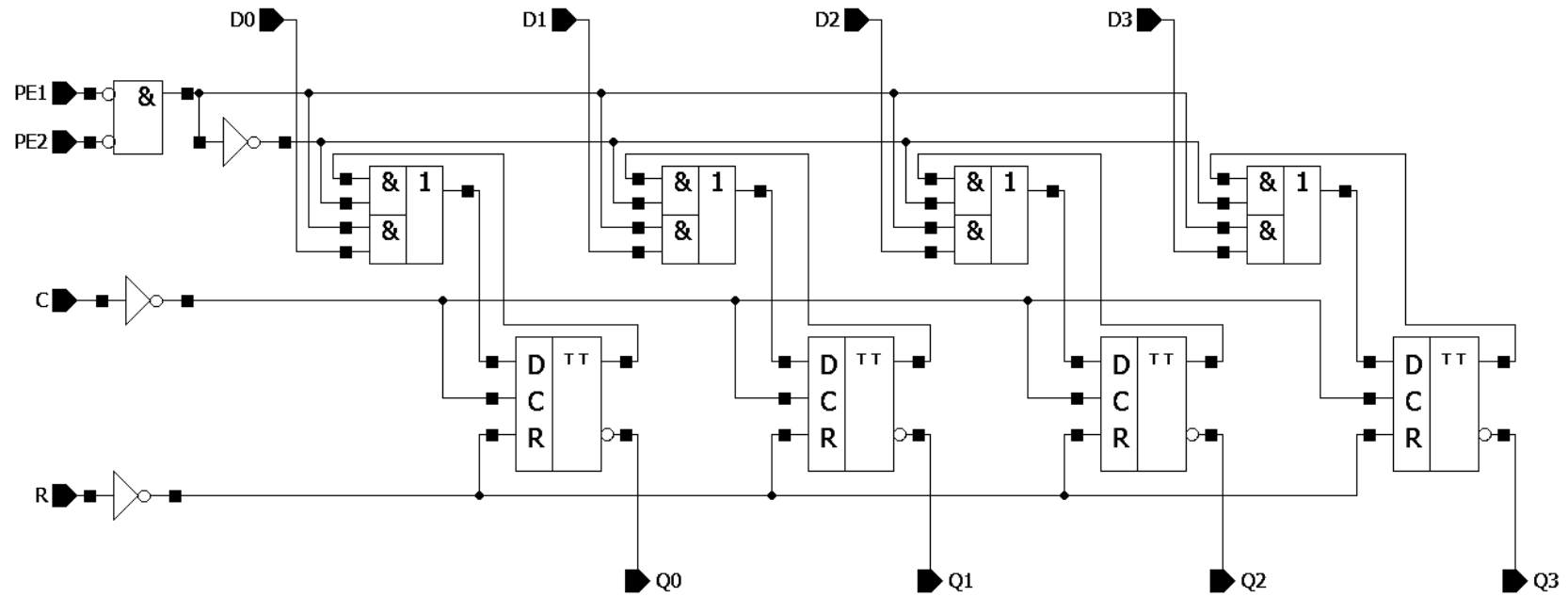


Таблица истинности:

Режим работы	$R$	$C$	$PE1$	$PE2$	$D_i$	$Q_i^{t+1}$
<i>Сброс</i>	0	x	x	x	x	0
<i>Параллельная загрузка</i>	1	\	0	0	0	1
	1	\	0	0	1	0
<i>Хранение</i>	1	x	1	0	x	$Q_i^t$
	1	x	0	1	x	$Q_i^t$



### Вариант 9

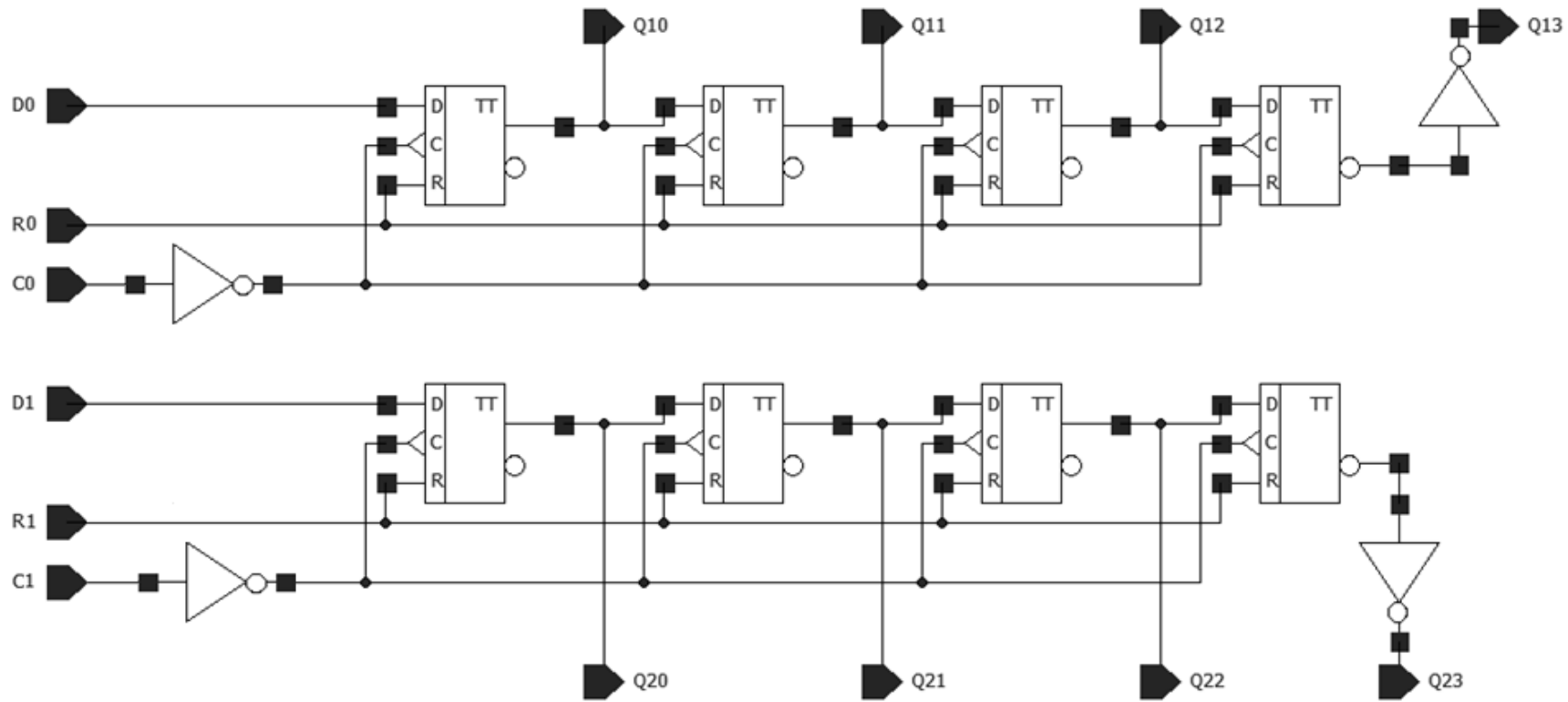


Таблица истинности:

$C$	$D$	$R_i$	$Q_{i0}^{t+1}$	$Q_{ij}^{t+1}$
\	0	0	1	$Q_{i,j-1}^t$
\	1	0	0	$Q_{i,j-1}^t$
X	X	1	0	0

# Вариант 10

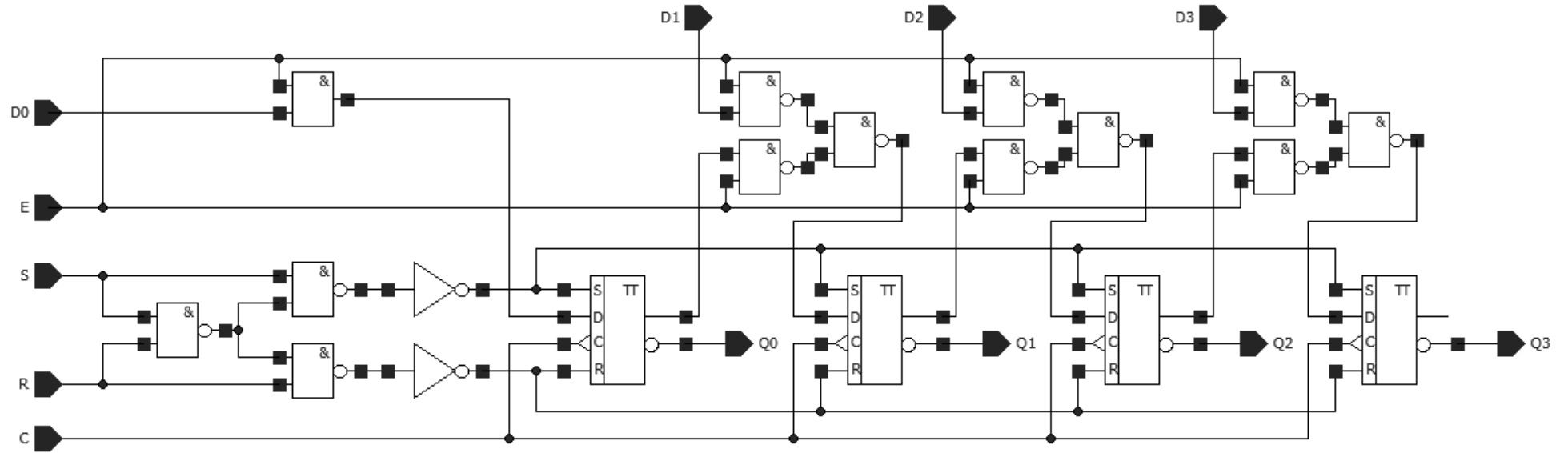


Таблица истинности:

$S$	$R$	$E^t$	$C$	$Q_1^{t+1}$	$Q_2^{t+1}$	$Q_3^{t+1}$	$Q_4^{t+1}$
$S=R$	0	\		0	$Q_1^t$	$Q_2^t$	$Q_3^t$
$S=R$	1	\		$D_1$	$D_2$	$D_3$	$D_4$
$S=R$	X	0, 1, /		$Q_1^t$	$Q_2^t$	$Q_3^t$	$Q_4^t$
0	1	X	X	0	0	0	0
1	0	X	X	1	1	1	1

Вариант 11

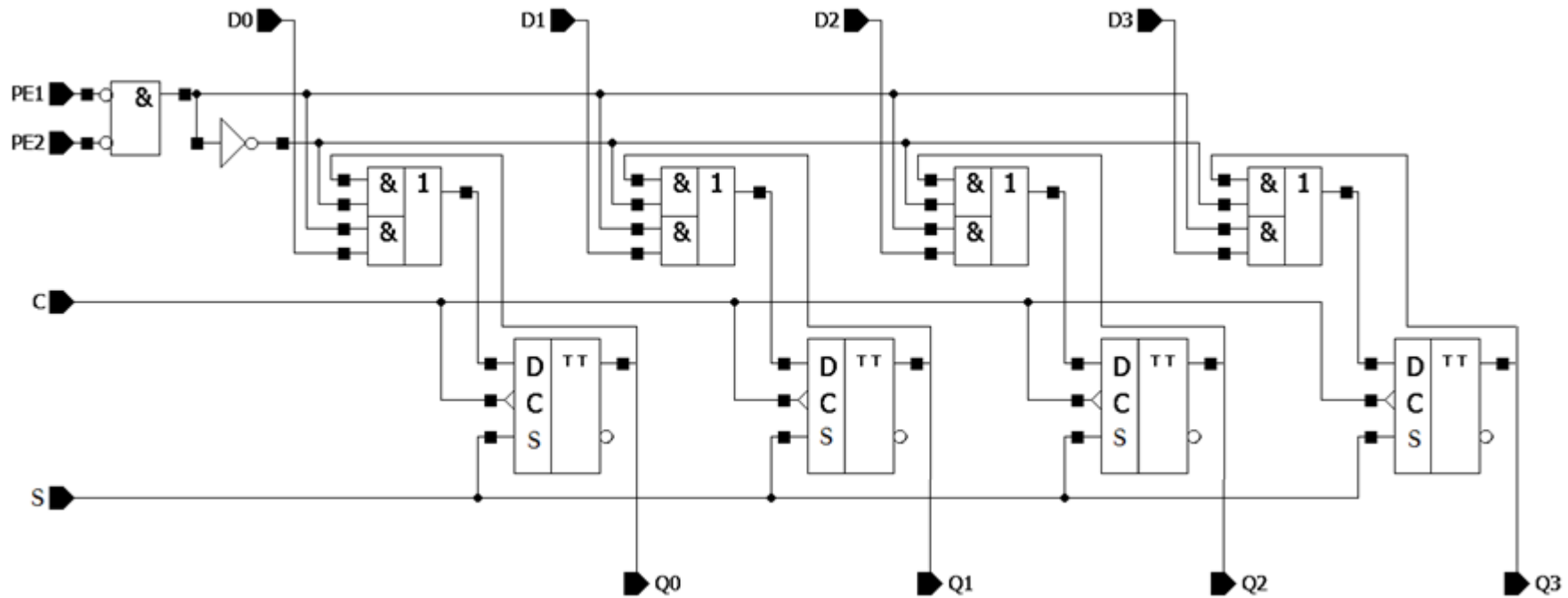


Таблица истинности:

Режим работы	$S$	$C$	$PE1$	$PE2$	$D_i$	$Q_i^{t+1}$
<i>Сброс</i>	1	x	x	x	x	1
<i>Параллельная загрузка</i>	0	\	0	0	0	0
	0	\	0	0	1	1
<i>Хранение</i>	0	x	1	0	x	$Q_i^t$
	0	x	0	1	x	$Q_i^t$

## Вариант 12

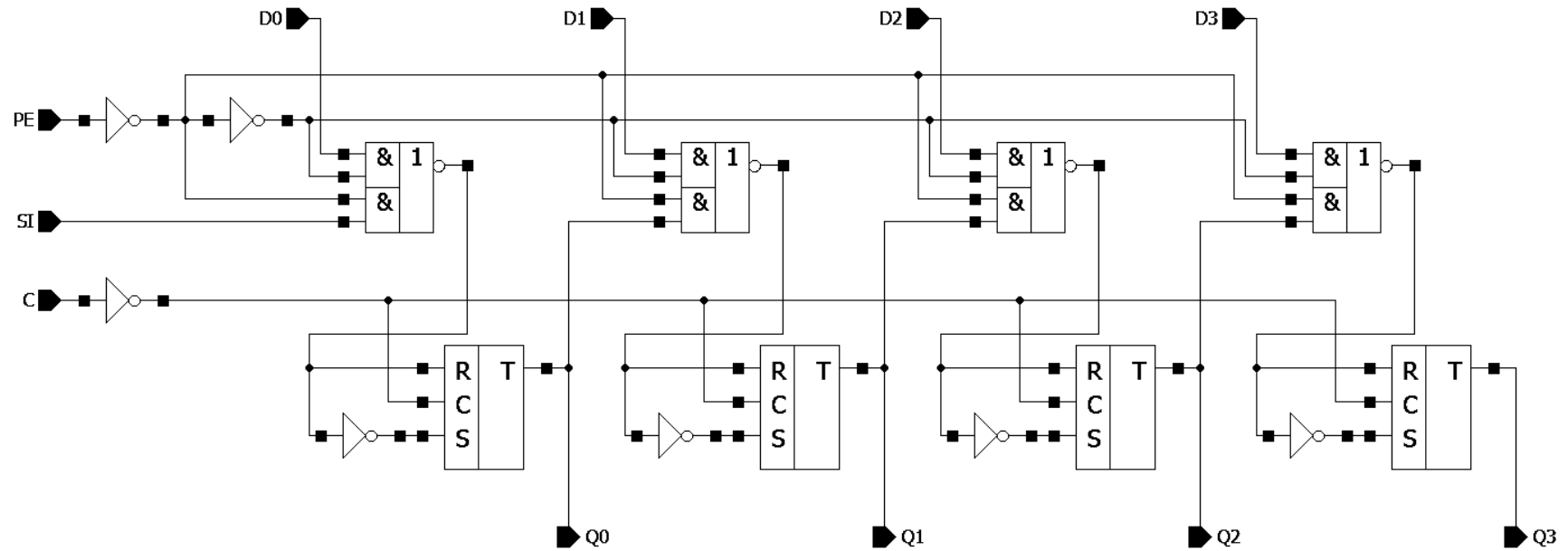


Таблица истинности:

Режим работы	$C$	$PE$	$SI$	$D_i$	$Q_i^{t+1}$
Параллельная загрузка	\	1	X	0	0
	\	1	X	1	1
Сдвиг влево	\	0	0	X	$0 + Q_i^t$
	\	0	1	X	$1 + Q_i^t$

# Вариант 13

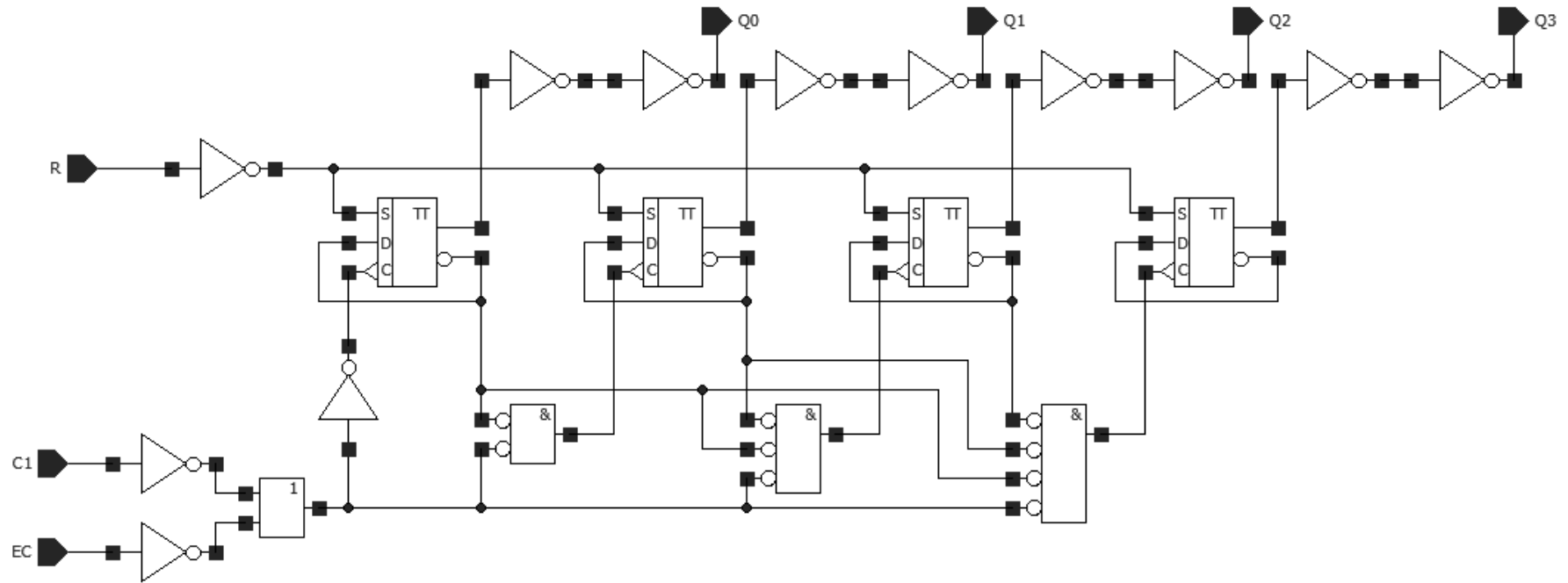


Таблица истинности:

Режим работы	<i>C</i>	<i>EC</i>	<i>R</i>
<i>Счётчик работает</i>	\	1	1
	1	\	1
<i>Код не меняется</i>	0, 1, /	0, 1, /	1
<i>Общий сброс</i>	x	x	0

# Вариант 14

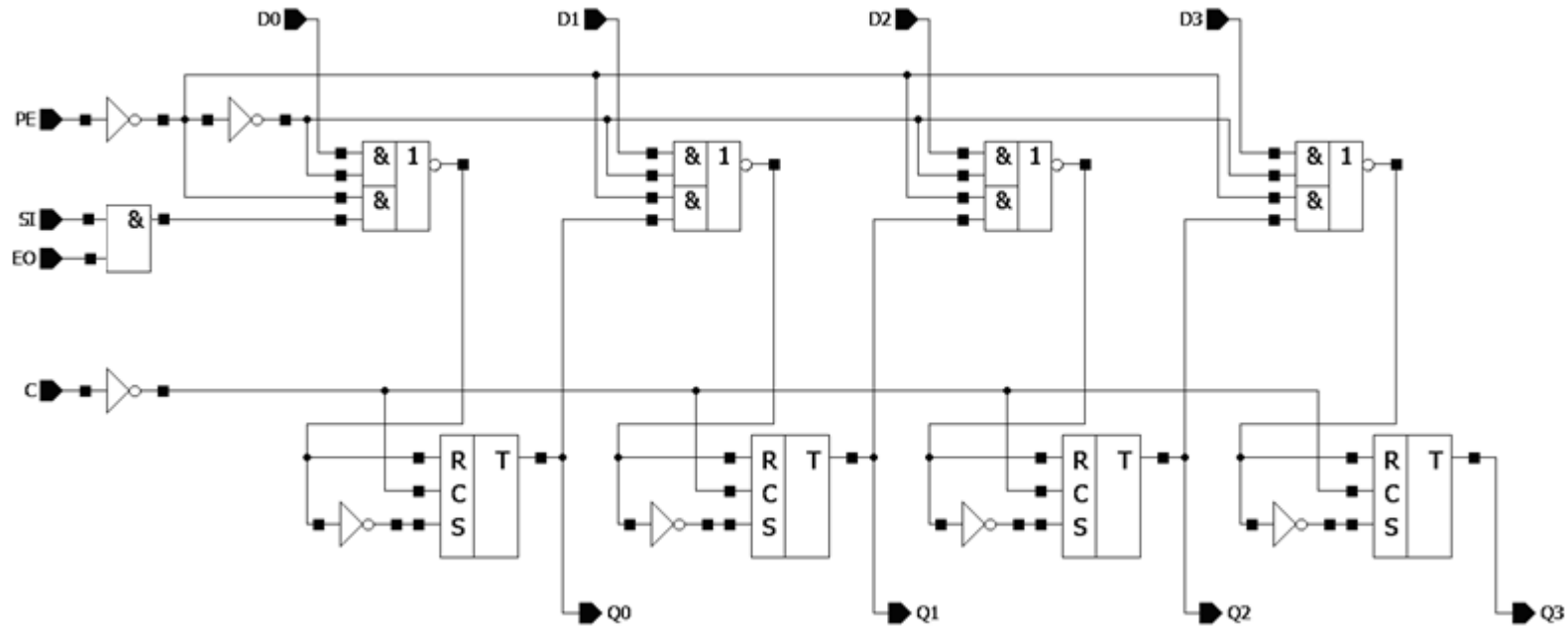


Таблица истинности:

Режим работы	$C$	$PE$	$EO$	$Q_i^{t+1}$
Параллельная загрузка	\	1	X	$D_i$
Сдвиг вправо	\	0	1	$SI + Q_i^t$
	\	0	0	$0 + Q_i^t$
Вывод запрещён	x	x	0	0

# Вариант 15

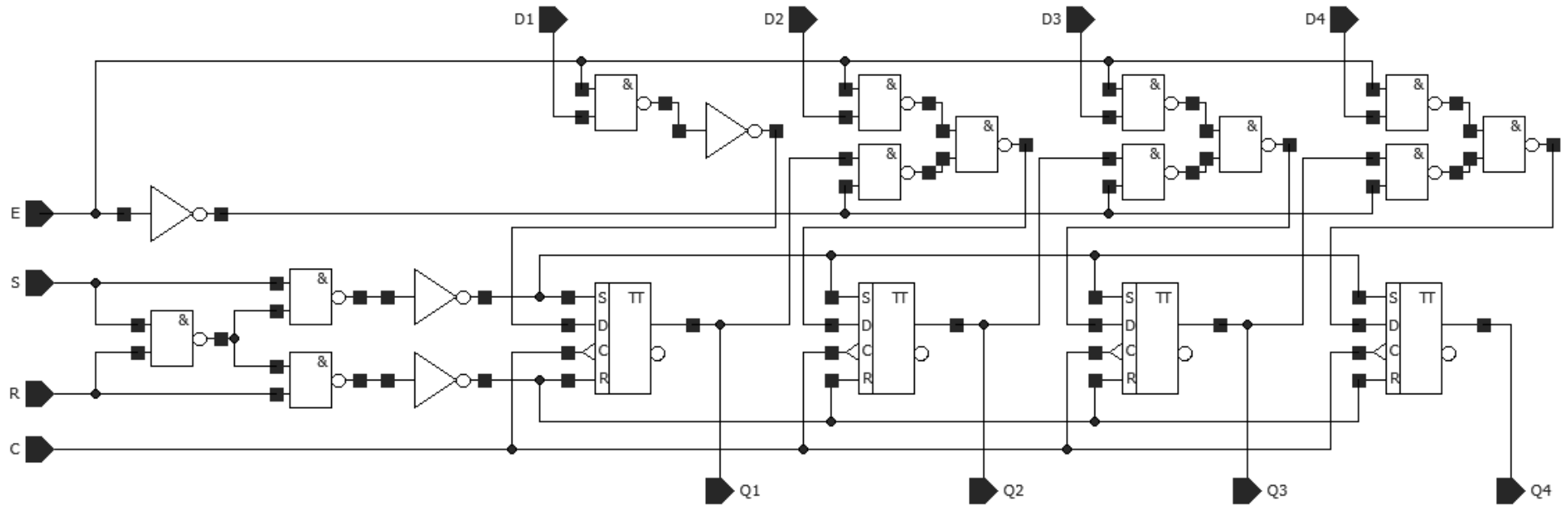


Таблица истинности:

$S$	$R$	$E^t$	$C$	$Q_1^{t+1}$	$Q_2^{t+1}$	$Q_3^{t+1}$	$Q_4^{t+1}$
$S=R$	0	\		0	$Q_1^t$	$Q_2^t$	$Q_3^t$
$S=R$	1	\		$D_1$	$D_2$	$D_3$	$D_4$
$S=R$	X	0, 1, /		$Q_1^t$	$Q_2^t$	$Q_3^t$	$Q_4^t$
0	1	X	X	0	0	0	0
1	0	X	X	1	1	1	1

# Вариант 16

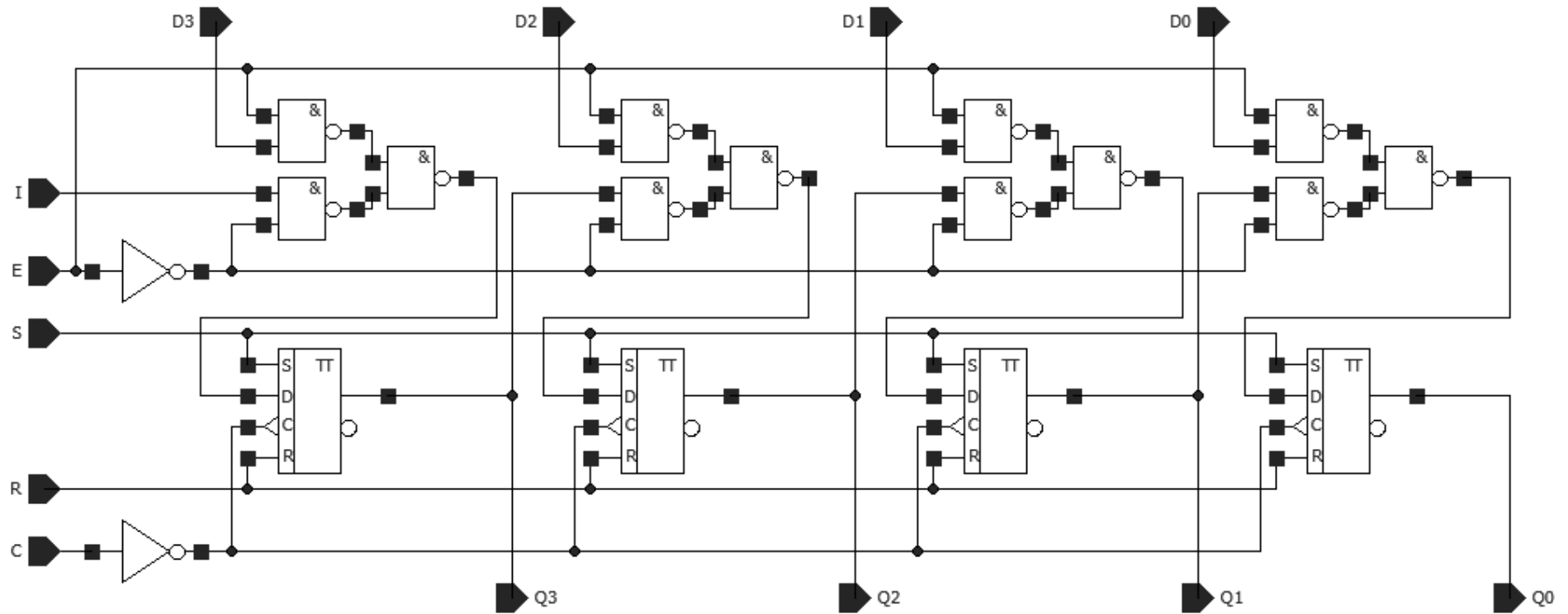


Таблица истинности:

$S$	$R$	$E^t$	$C$	$Q_1^{t+1}$	$Q_2^{t+1}$	$Q_3^{t+1}$	$Q_4^{t+1}$
0	0	0	/	I	$Q_1^t$	$Q_2^t$	$Q_3^t$
0	0	1	/	$D_1$	$D_2$	$D_3$	$D_4$
0	0	X	0, 1, \	$Q_1^t$	$Q_2^t$	$Q_3^t$	$Q_4^t$
0	1	X	X	0	0	0	0
1	0	X	X	1	1	1	1



Вариант 17

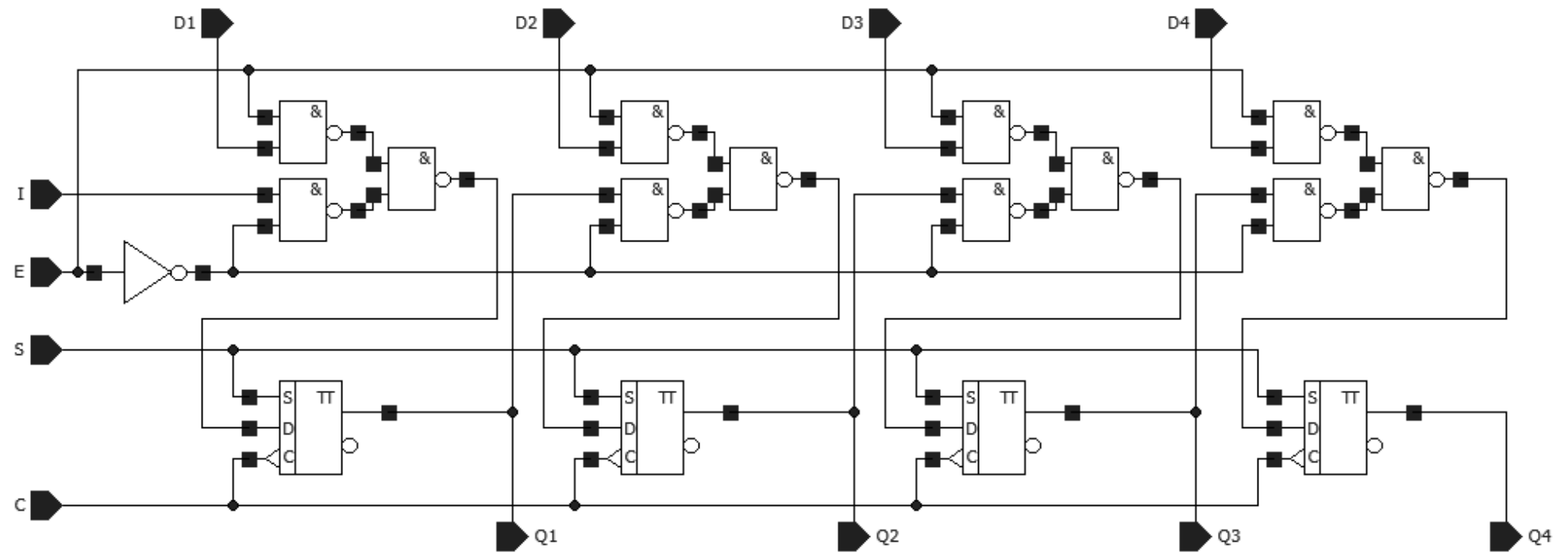


Таблица истинности:

$S$	$E^t$	$C$	$Q_1^{t+1}$	$Q_2^{t+1}$	$Q_3^{t+1}$	$Q_4^{t+1}$
0	0	\	I	$Q_1^t$	$Q_2^t$	$Q_3^t$
0	1	\	$D_1$	$D_2$	$D_3$	$D_4$
0	X	0, 1, /	$Q_1^t$	$Q_2^t$	$Q_3^t$	$Q_4^t$
1	X	X	1	1	1	1

# Вариант 18

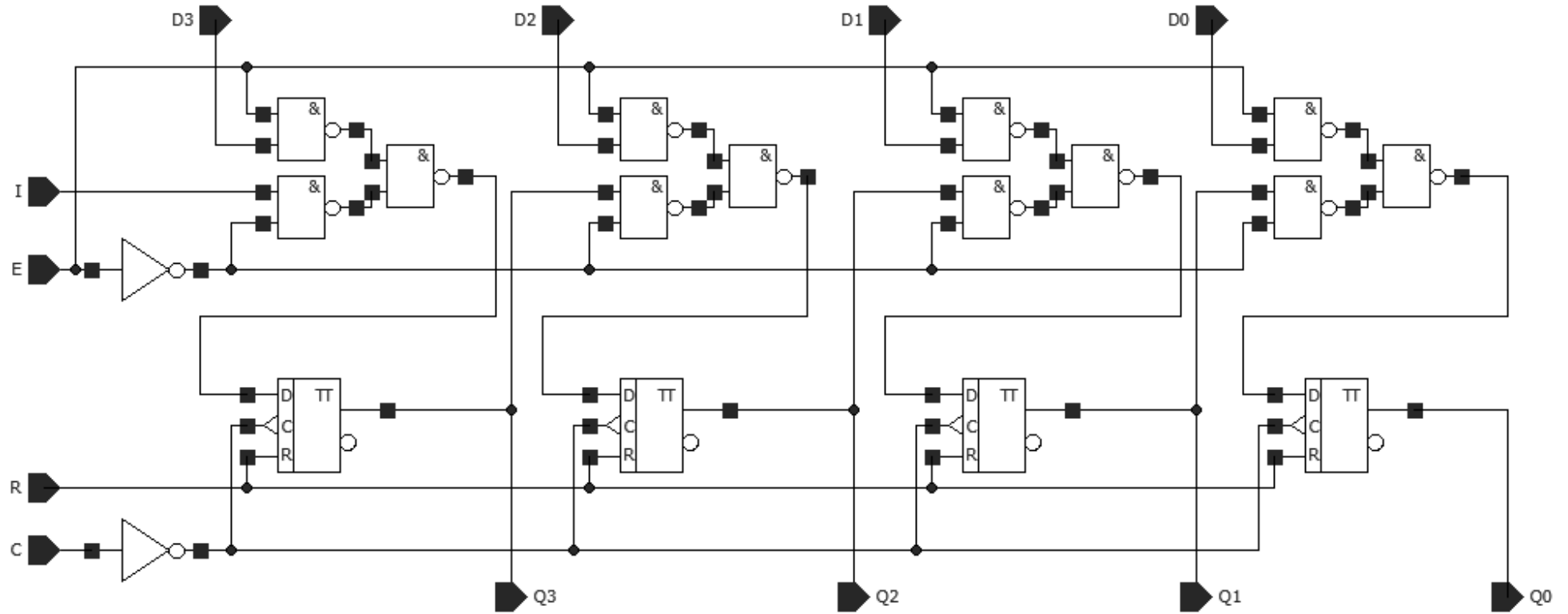


Таблица истинности:

$R$	$E^t$	$C$	$Q_1^{t+1}$	$Q_2^{t+1}$	$Q_3^{t+1}$	$Q_4^{t+1}$
0	0	/	I	$Q_1^t$	$Q_2^t$	$Q_3^t$
0	1	/	$D_1$	$D_2$	$D_3$	$D_4$
0	X	0, 1, \	$Q_1^t$	$Q_2^t$	$Q_3^t$	$Q_4^t$
1	X	X	0	0	0	0

### Вариант 19

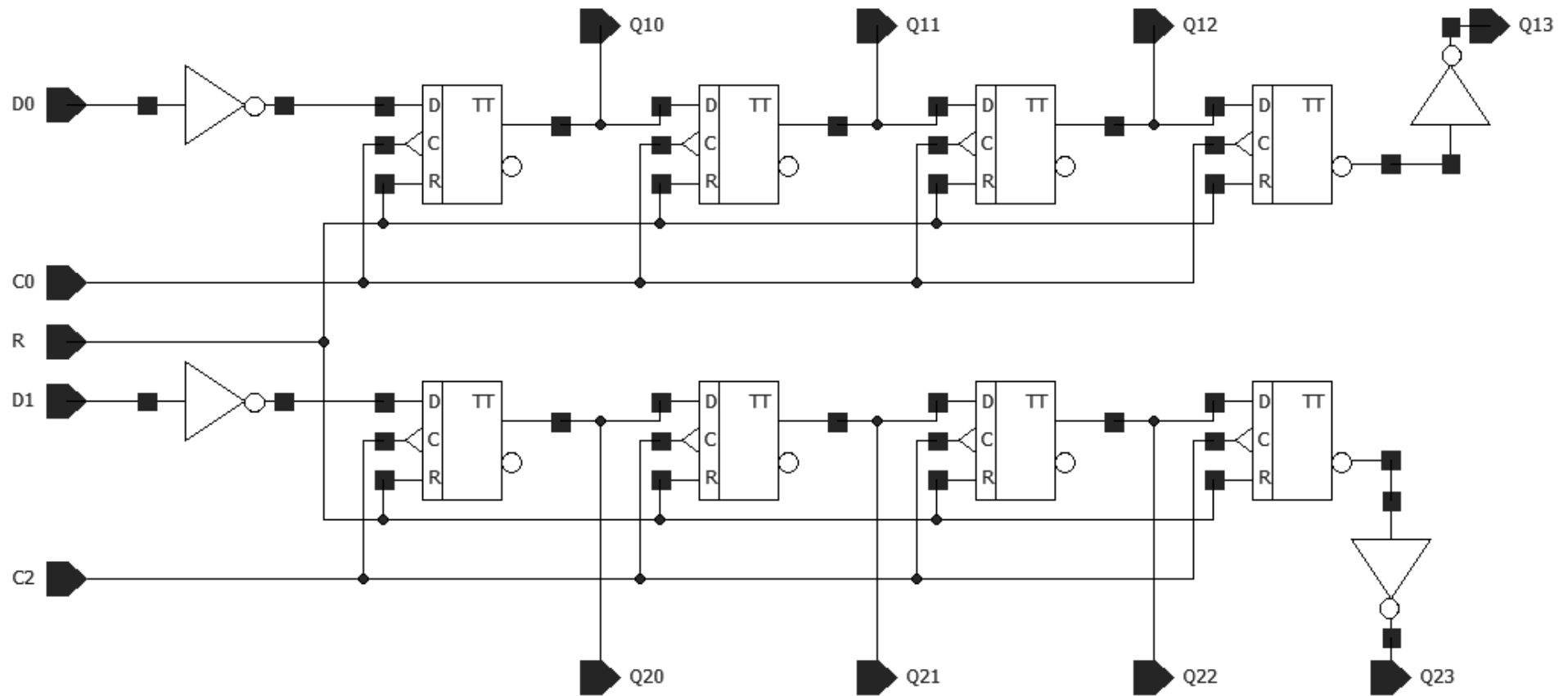


Таблица истинности:

$C$	$D$	$R$	$Q_{i0}^{t+1}$	$Q_{ij}^{t+1}$
\	0	0	1	$Q_{i,j-1}^t$
\	1	0	0	$Q_{i,j-1}^t$
X	X	1	0	0

# Вариант 20

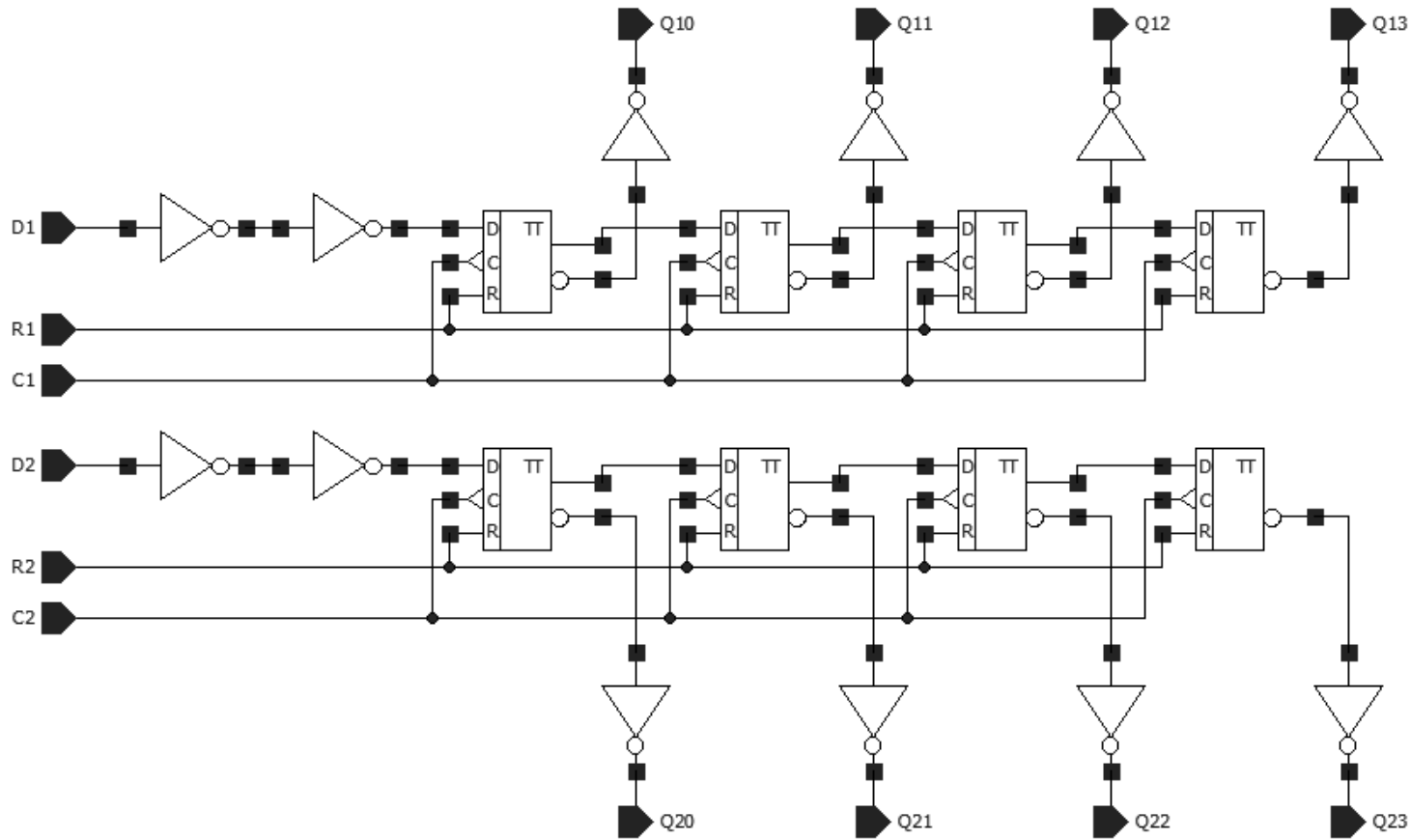


Таблица истинности:

$C$	$D$	$R$	$Q_{i0}^{t+1}$	$Q_{ij}^{t+1}$
\	0	0	0	$Q_{i,j-1}^t$
\	1	0	1	$Q_{i,j-1}^t$
X	X	1	0	0