

Вариант 1

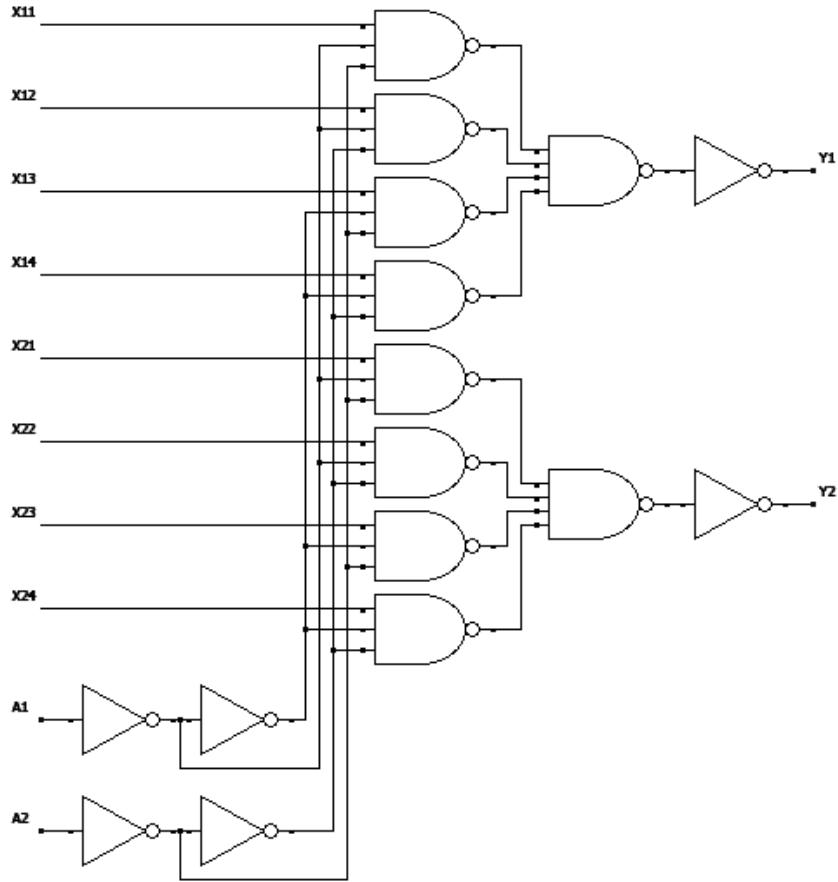


Таблица истинности:

A1	A2	Y1	Y2
0	0	$\overline{X11}$	$\overline{X21}$
0	1	$\overline{X12}$	$\overline{X22}$
1	0	$\overline{X13}$	$\overline{X23}$
1	1	$\overline{X14}$	$\overline{X24}$

Вариант 2

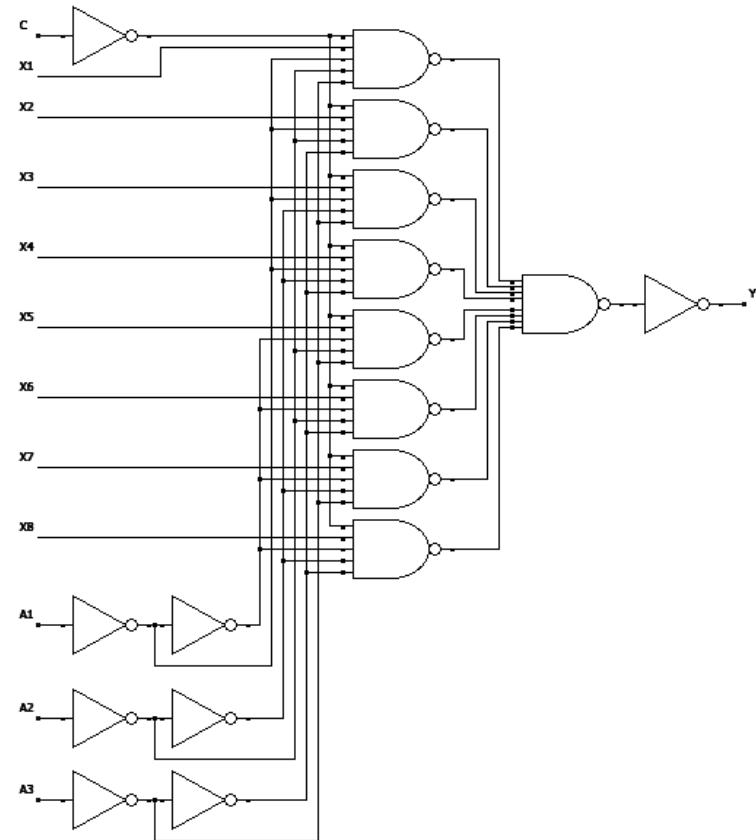
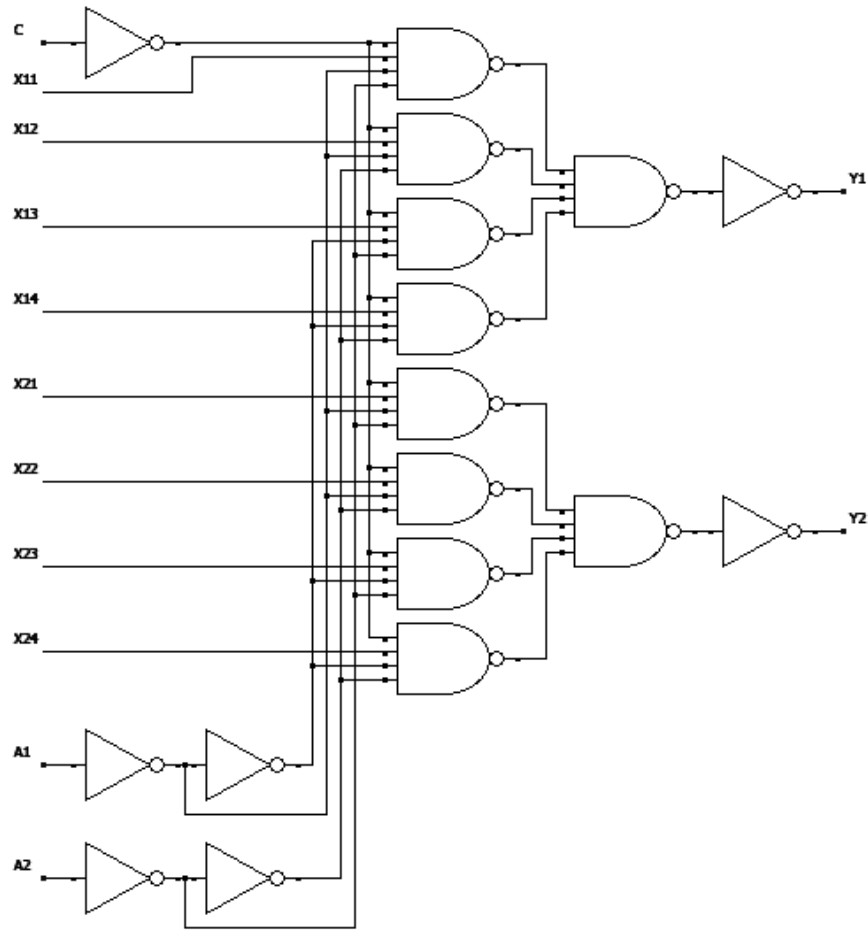


Таблица истинности:

C	A1	A2	A3	Y
0	0	0	0	$\overline{X1}$
0	0	0	1	$\overline{X2}$
0	0	1	0	$\overline{X3}$
0	0	1	1	$\overline{X4}$
0	1	0	0	$\overline{X5}$
0	1	0	1	$\overline{X6}$
0	1	1	0	$\overline{X7}$
0	1	1	1	$\overline{X8}$
1	X	X	X	1

Вариант 3



Вариант 4

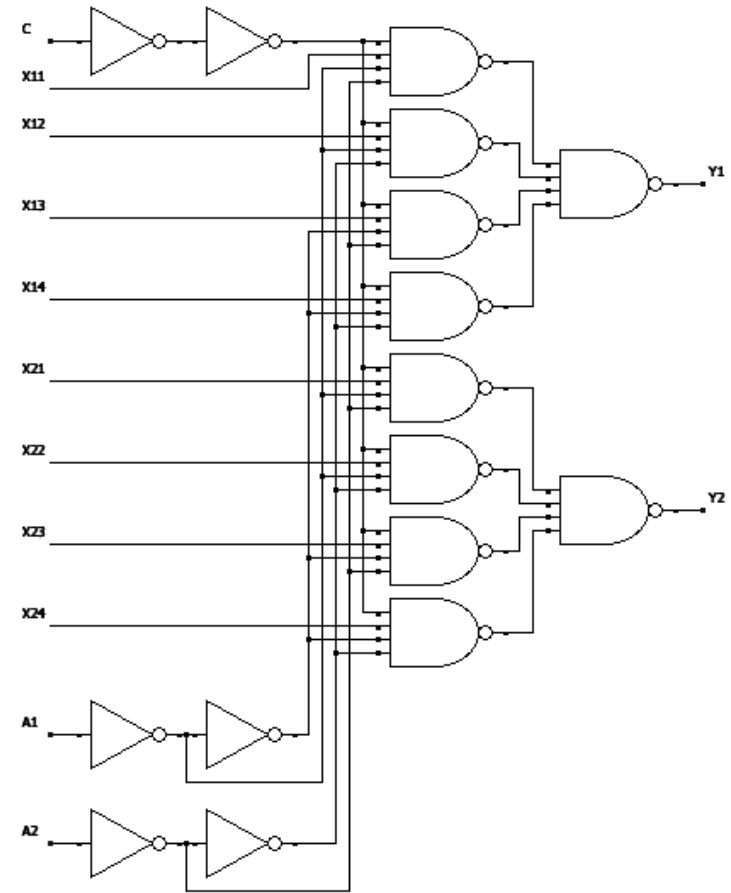


Таблица истинности:

C	A1	A2	Y1	Y2
0	0	0	$\overline{X11}$	$\overline{X21}$
0	0	1	$\overline{X12}$	$\overline{X22}$
0	1	0	$\overline{X13}$	$\overline{X23}$
0	1	1	$\overline{X14}$	$\overline{X24}$
1	X	X	1	1

Таблица истинности:

C	A1	A2	Y1	Y2
1	0	0	X11	X21
1	0	1	X12	X22
1	1	0	X13	X23
1	1	1	X14	X24
0	X	X	0	0

Вариант 5

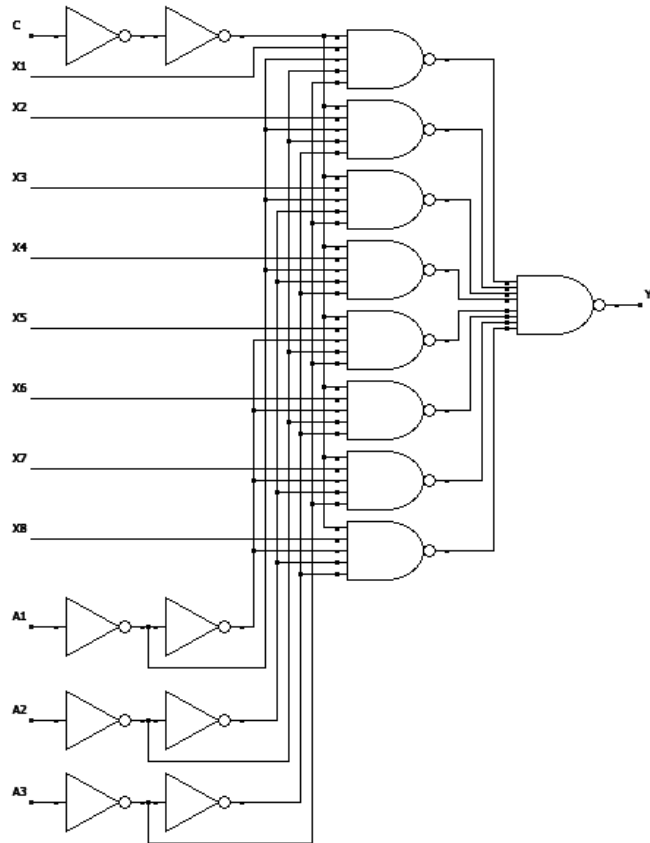


Таблица истинности:

C	A1	A2	A3	Y
1	0	0	0	X1
1	0	0	1	X2
1	0	1	0	X3
1	0	1	1	X4
1	1	0	0	X5
1	1	0	1	X6
1	1	1	0	X7
1	1	1	1	X8
0	X	X	X	0

Вариант 6

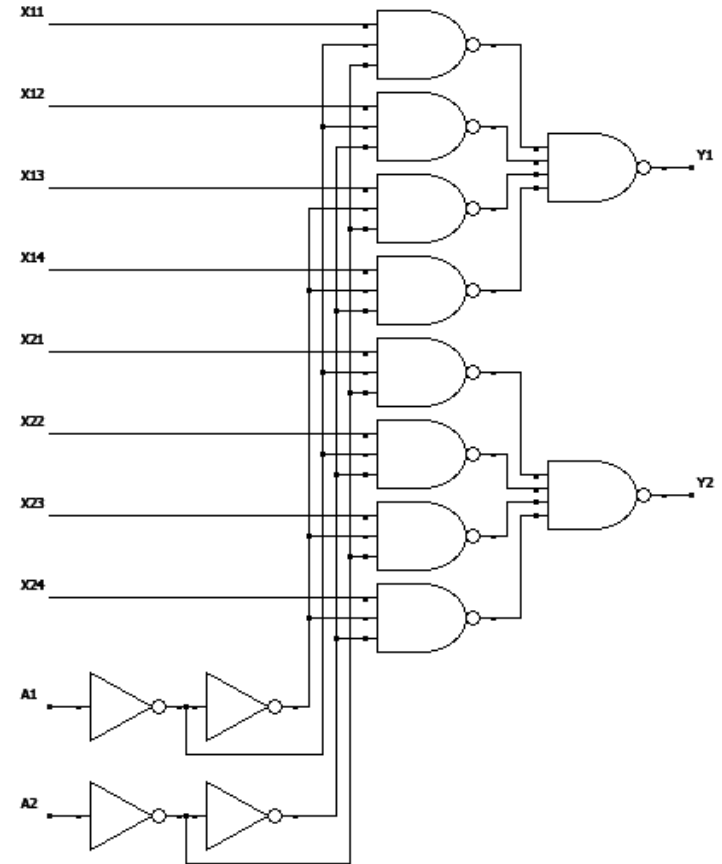


Таблица истинности:

A1	A2	Y1	Y2
0	0	X11	X21
0	1	X12	X22
1	0	X13	X23
1	1	X14	X24

Вариант 7

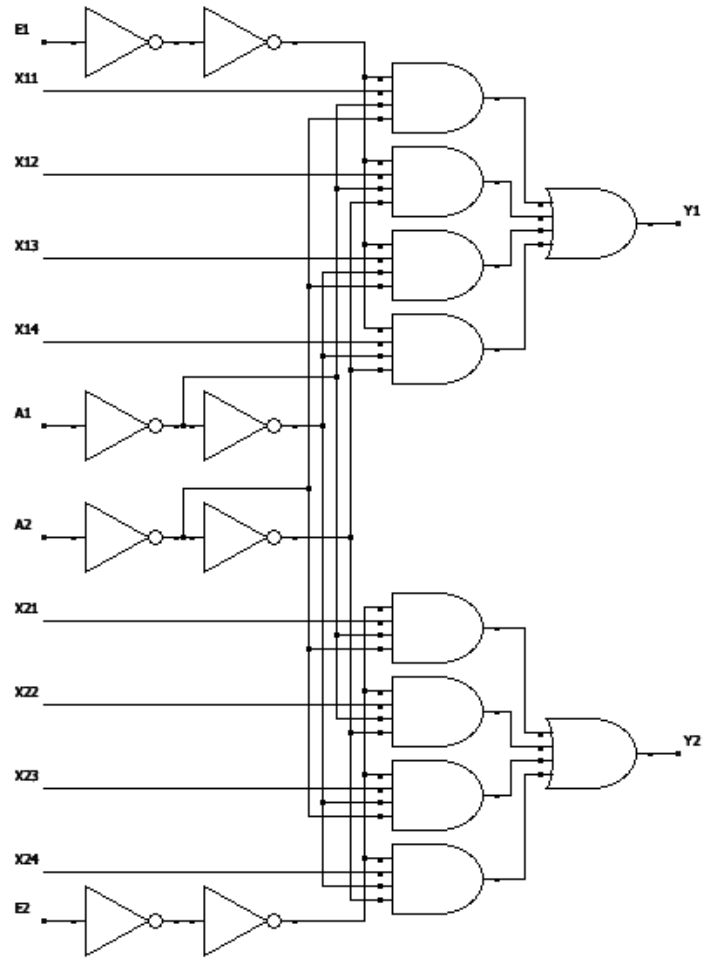


Таблица истинности:

E1, E2	A1	A2	Y1	Y2
0	X	X	0	0
1	0	0	X11	X21
1	0	1	X12	X22
1	1	0	X13	X23
1	1	1	X14	X24

Вариант 8

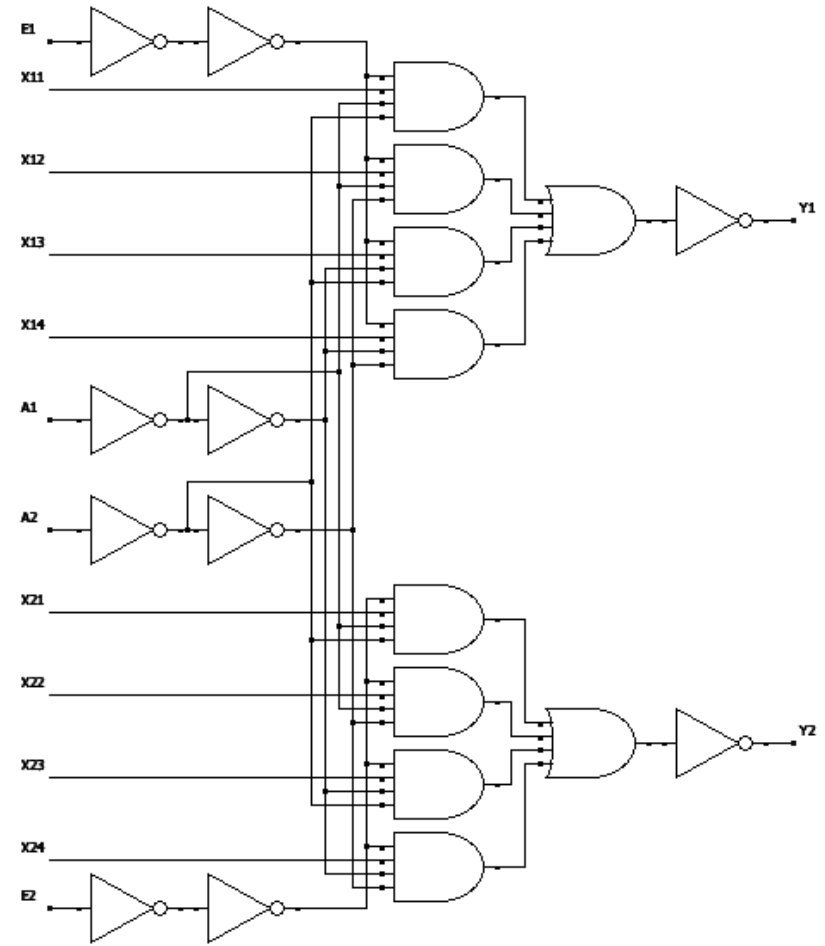


Таблица истинности:

E1, E2	A1	A2	Y1	Y2
0	X	X	1	1
1	0	0	$\overline{X11}$	$\overline{X21}$
1	0	1	$\overline{X12}$	$\overline{X22}$
1	1	0	$\overline{X13}$	$\overline{X23}$
1	1	1	$\overline{X14}$	$\overline{X24}$

Вариант 9

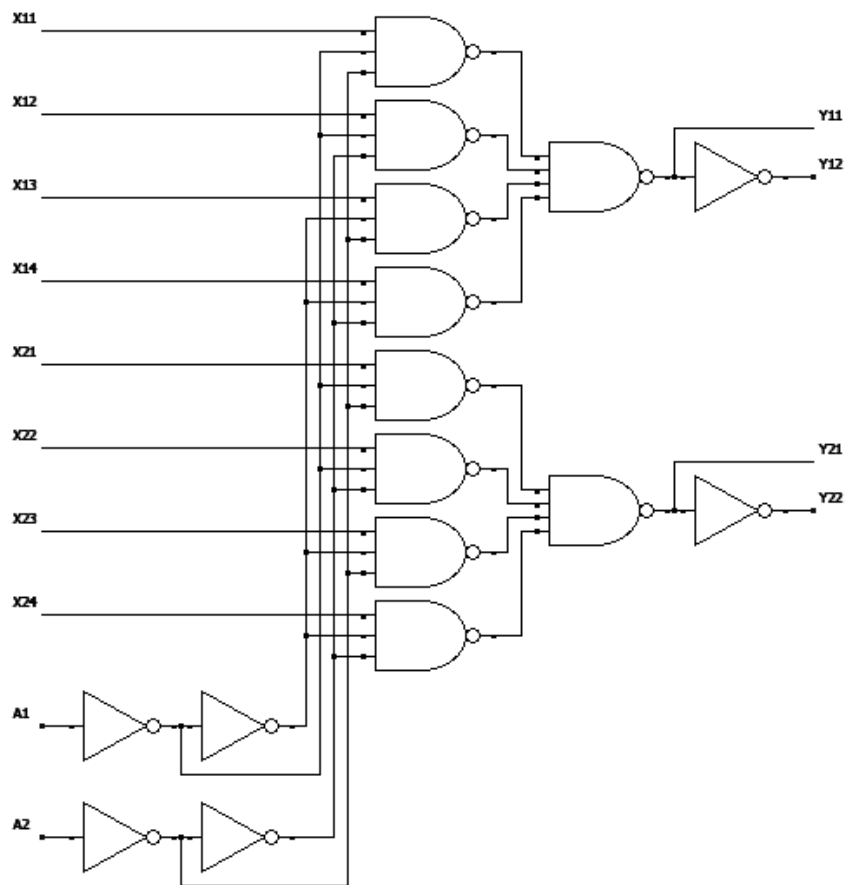


Таблица истинности:

A1	A2	Y11	Y12	Y21	Y22
0	0	X11	$\overline{X11}$	X21	$\overline{X21}$
0	1	X12	$\overline{X12}$	X22	$\overline{X22}$
1	0	X13	$\overline{X13}$	X23	$\overline{X23}$
1	1	X14	$\overline{X14}$	X24	$\overline{X24}$

Вариант 10

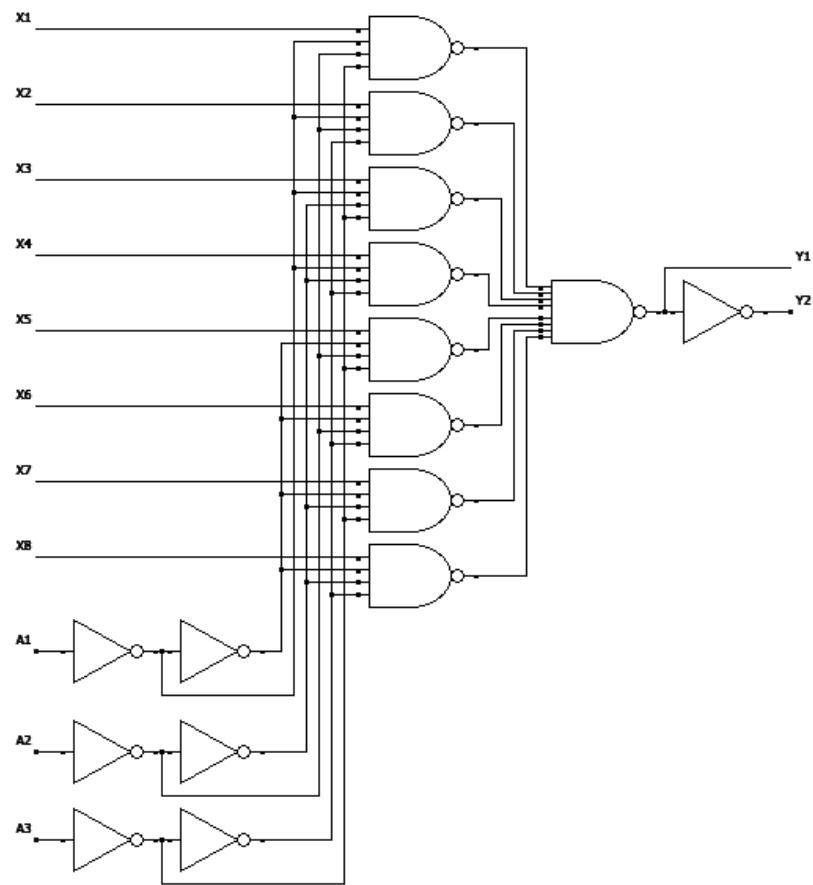


Таблица истинности:

A1	A2	A3	Y1	Y2
0	0	0	X1	$\overline{X1}$
0	0	1	X2	$\overline{X2}$
0	1	0	X3	$\overline{X3}$
0	1	1	X4	$\overline{X4}$
1	0	0	X5	$\overline{X5}$
1	0	1	X6	$\overline{X6}$
1	1	0	X7	$\overline{X7}$
1	1	1	X8	$\overline{X8}$

Вариант 11

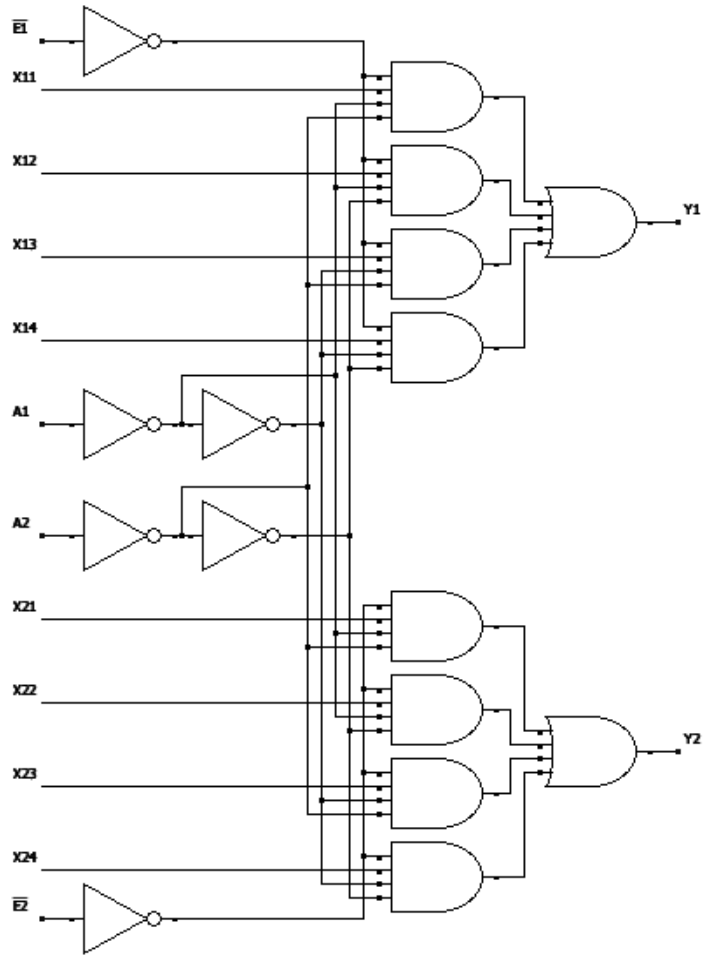


Таблица истинности:

E1, E2	A1	A2	Y1	Y2
1	X	X	0	0
1	0	0	X11	X21
1	0	1	X12	X22
1	1	0	X13	X23
1	1	1	X14	X24

Вариант 12

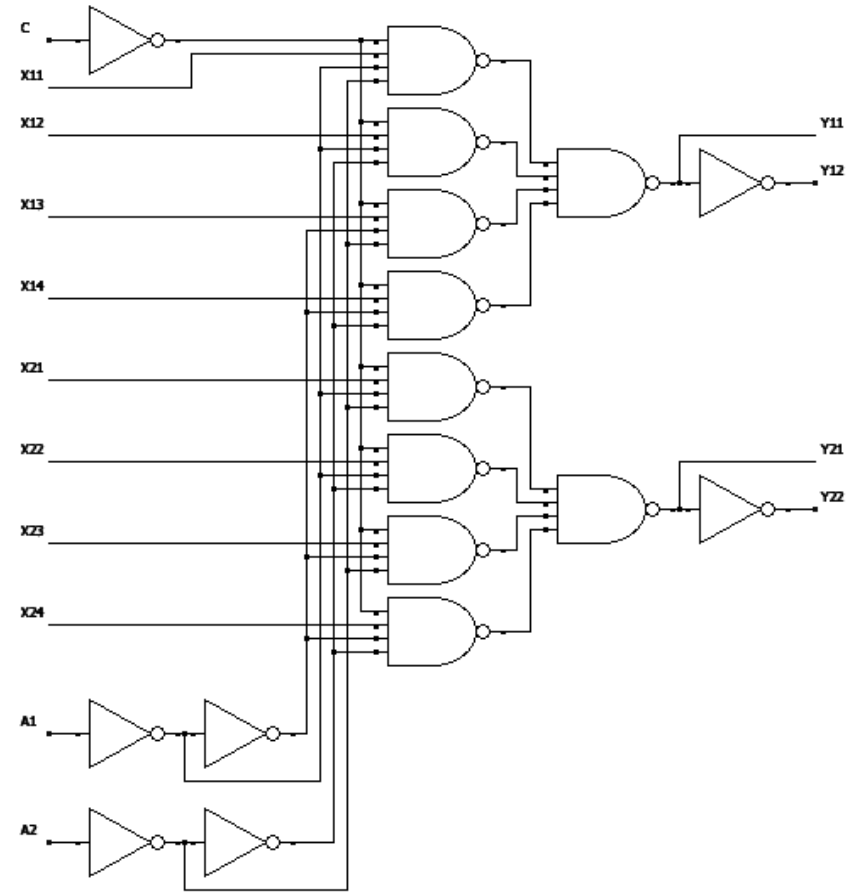


Таблица истинности:

C	A1	A2	Y11	Y12	Y21	Y22
0	0	0	X11	$\overline{X11}$	X21	$\overline{X21}$
0	0	1	X12	$\overline{X12}$	X22	$\overline{X22}$
0	1	0	X13	$\overline{X13}$	X23	$\overline{X23}$
0	1	1	X14	$\overline{X14}$	X24	$\overline{X24}$
1	X	X	0	1	0	1

Вариант 13

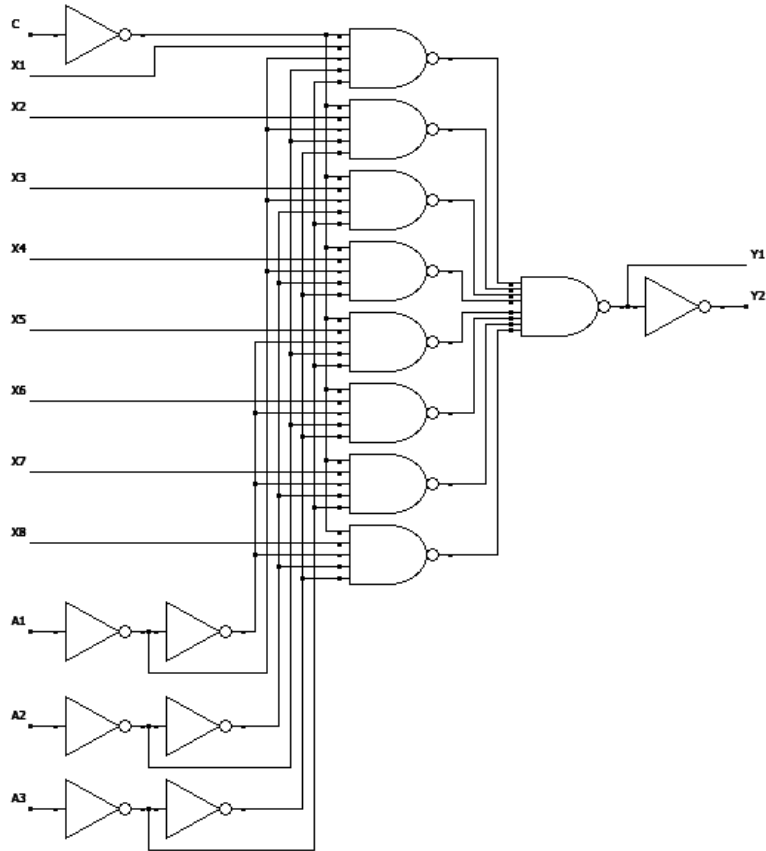


Таблица истинности:

C	A1	A2	A3	Y1	Y2
0	0	0	0	X1	$\overline{X1}$
0	0	0	1	X2	$\overline{X2}$
0	0	1	0	X3	$\overline{X3}$
0	0	1	1	X4	$\overline{X4}$
0	1	0	0	X5	$\overline{X5}$
0	1	0	1	X6	$\overline{X6}$
0	1	1	0	X7	$\overline{X7}$
0	1	1	1	X8	$\overline{X8}$
1	X	X	X	0	1

Вариант 14

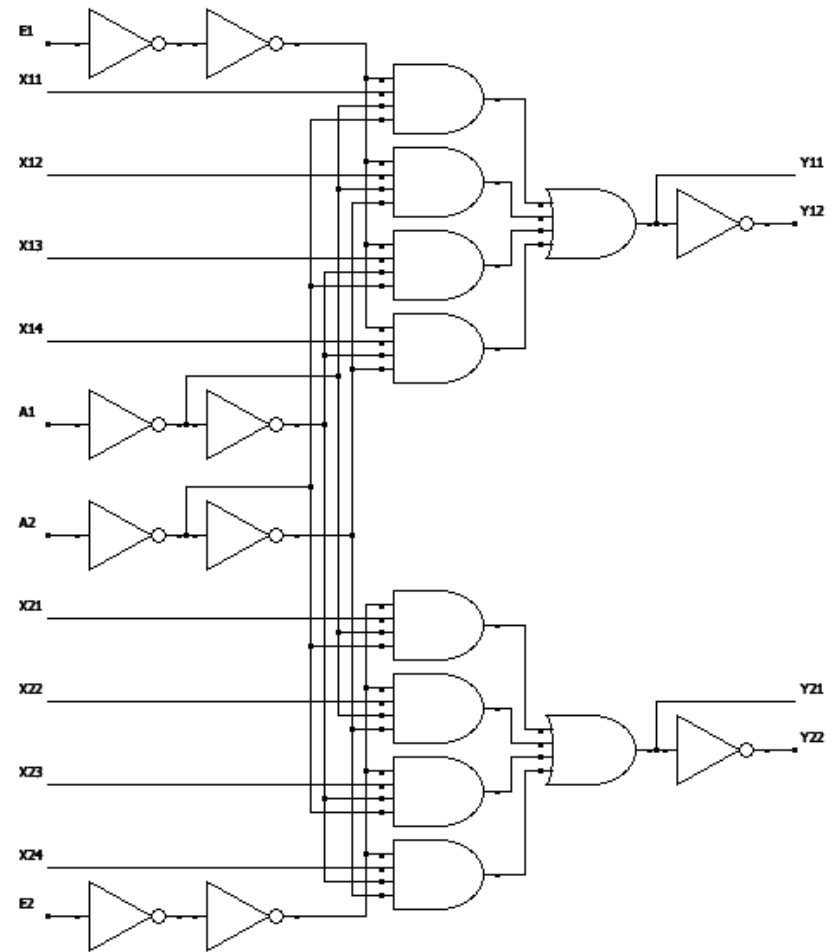


Таблица истинности:

E1, E2	A1	A2	Y11	Y12	Y21	Y22
0	X	X	0	1	0	1
1	0	0	X11	$\overline{X11}$	X21	$\overline{X21}$
1	0	1	X12	$\overline{X12}$	X22	$\overline{X22}$
1	1	0	X13	$\overline{X13}$	X23	$\overline{X23}$
1	1	1	X14	$\overline{X14}$	X24	$\overline{X24}$

Вариант 15

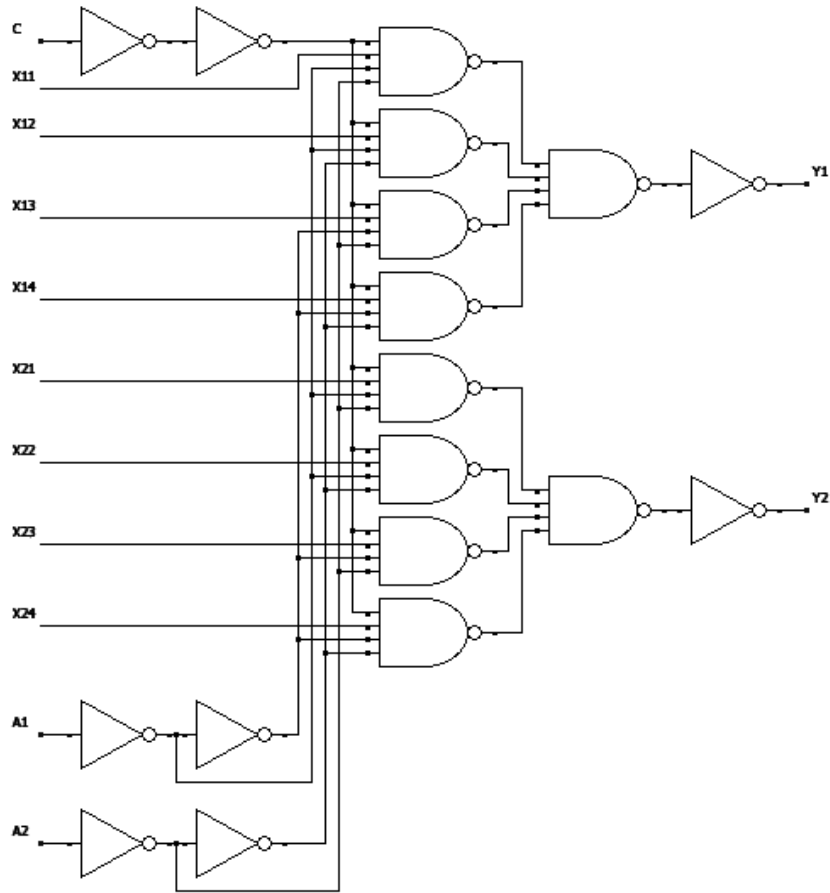


Таблица истинности:

C	A1	A2	Y1	Y2
1	0	0	$\overline{X21}$	$\overline{X21}$
1	0	1	$\overline{X22}$	$\overline{X22}$
1	1	0	$\overline{X23}$	$\overline{X23}$
1	1	1	$\overline{X24}$	$\overline{X24}$
0	X	X	1	1

Вариант 16

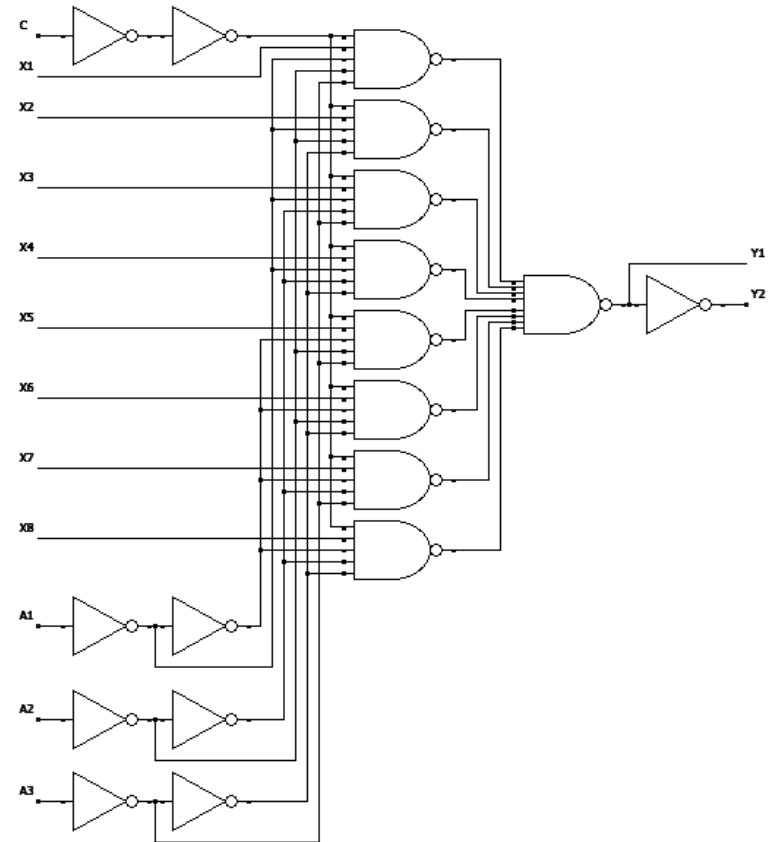


Таблица истинности:

C	A1	A2	A3	Y1	Y2
1	0	0	0	X1	$\overline{X1}$
1	0	0	1	X2	$\overline{X2}$
1	0	1	0	X3	$\overline{X3}$
1	0	1	1	X4	$\overline{X4}$
1	1	0	0	X5	$\overline{X5}$
1	1	0	1	X6	$\overline{X6}$
1	1	1	0	X7	$\overline{X7}$
1	1	1	1	X8	$\overline{X8}$
0	X	X	X	0	1



Вариант 17

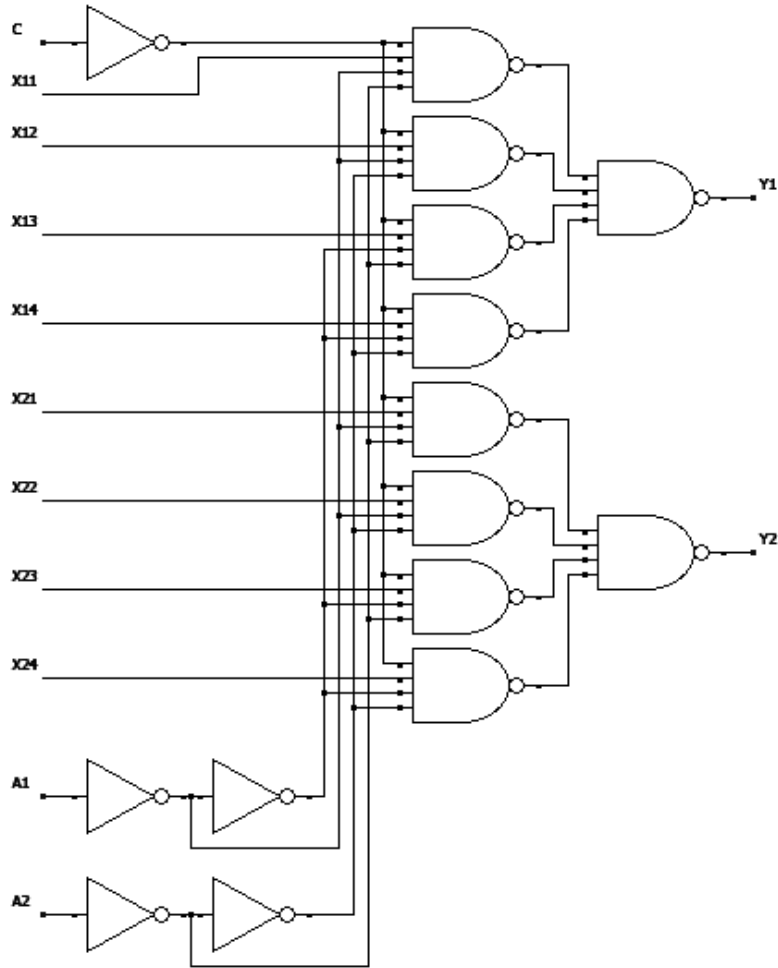


Таблица истинности:

C	A1	A2	Y1	Y2
0	0	0	X11	X21
0	0	1	X12	X22
0	1	0	X13	X23
0	1	1	X14	X24
1	X	X	0	0

Вариант 18

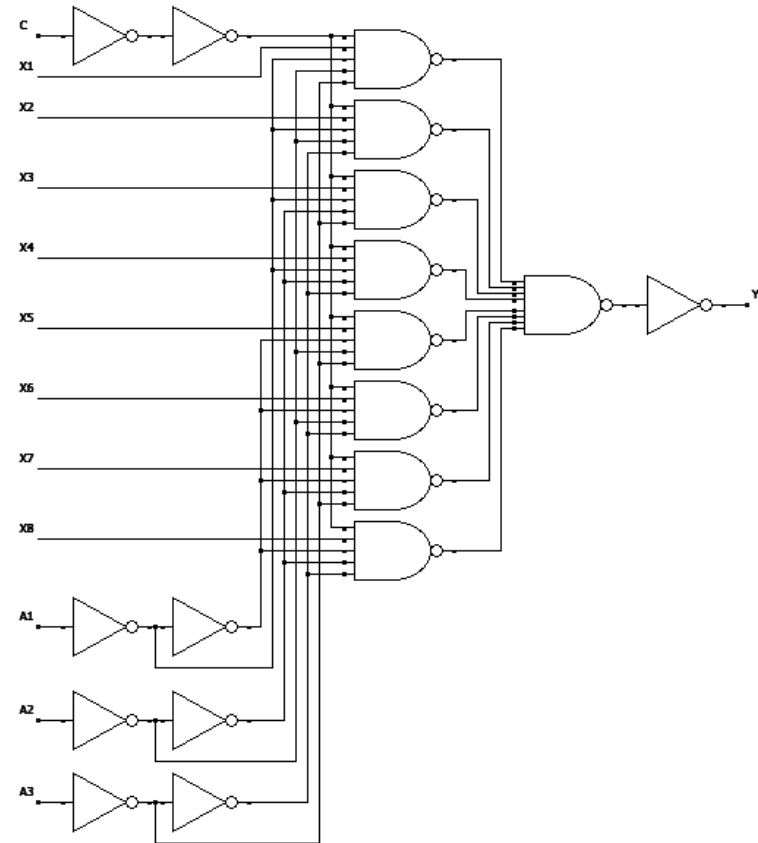


Таблица истинности:

C	A1	A2	A3	Y
1	0	0	0	$\overline{X1}$
1	0	0	1	$\overline{X2}$
1	0	1	0	$\overline{X3}$
1	0	1	1	$\overline{X4}$
1	1	0	0	$\overline{X5}$
1	1	0	1	$\overline{X6}$
1	1	1	0	$\overline{X7}$
1	1	1	1	$\overline{X8}$
0	X	X	X	1

Вариант 19

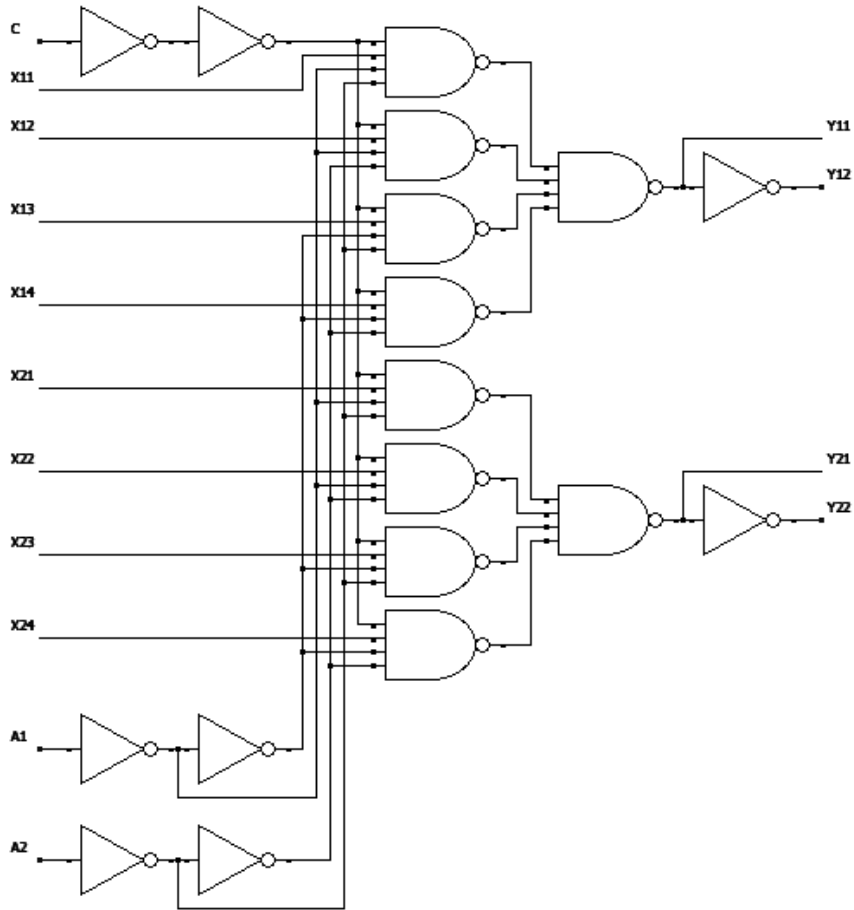


Таблица истинности:

C	A1	A2	Y11	Y12	Y21	Y22
1	0	0	X11	$\overline{X11}$	X21	$\overline{X21}$
1	0	1	X12	$\overline{X12}$	X22	$\overline{X22}$
1	1	0	X13	$\overline{X13}$	X23	$\overline{X23}$
1	1	1	X14	$\overline{X14}$	X24	$\overline{X24}$
0	X	X	0	1	0	1

Вариант 20

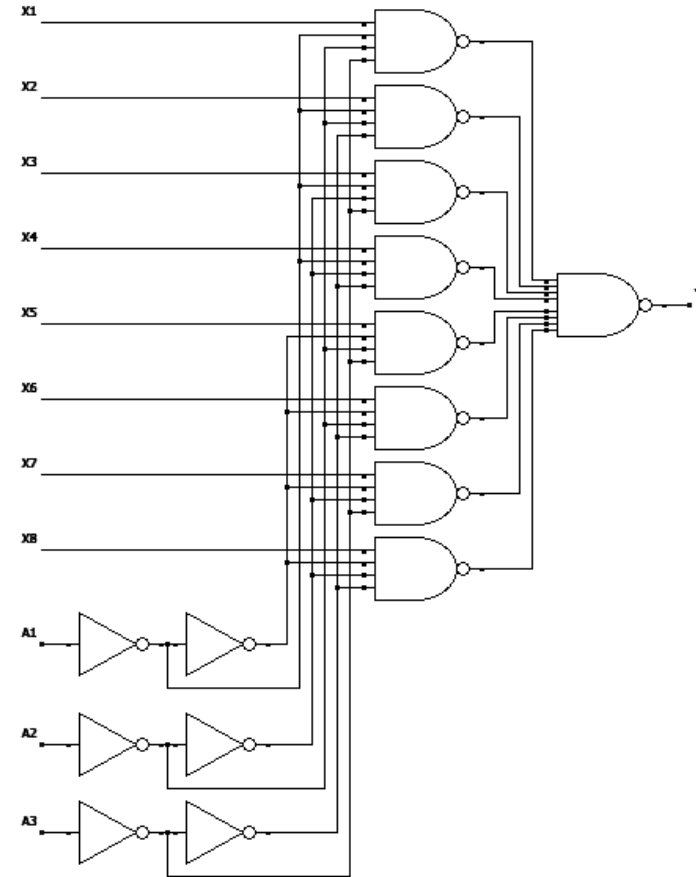


Таблица истинности:

A1	A2	A3	Y
0	0	0	X1
0	0	1	X2
0	1	0	X3
0	1	1	X4
1	0	0	X5
1	0	1	X6
1	1	0	X7
1	1	1	X8

Вариант 21

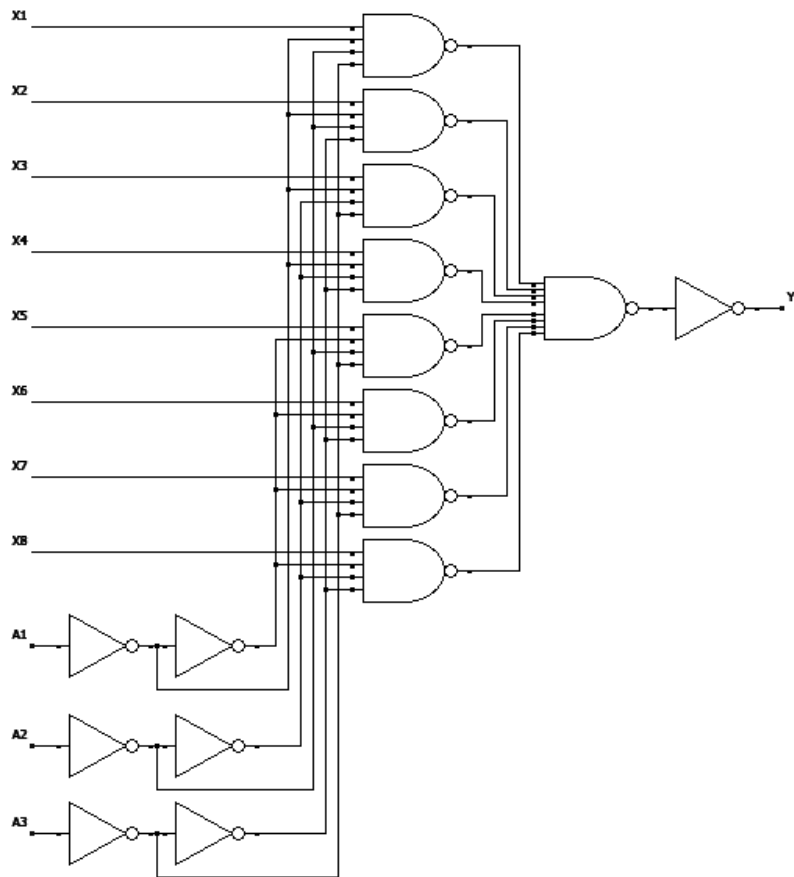


Таблица истинности:

A1	A2	A3	Y
0	0	0	$\overline{X1}$
0	0	1	$\overline{X2}$
0	1	0	$\overline{X3}$
0	1	1	$\overline{X4}$
1	0	0	$\overline{X5}$
1	0	1	$\overline{X6}$
1	1	0	$\overline{X7}$
1	1	1	$\overline{X8}$

Вариант 22

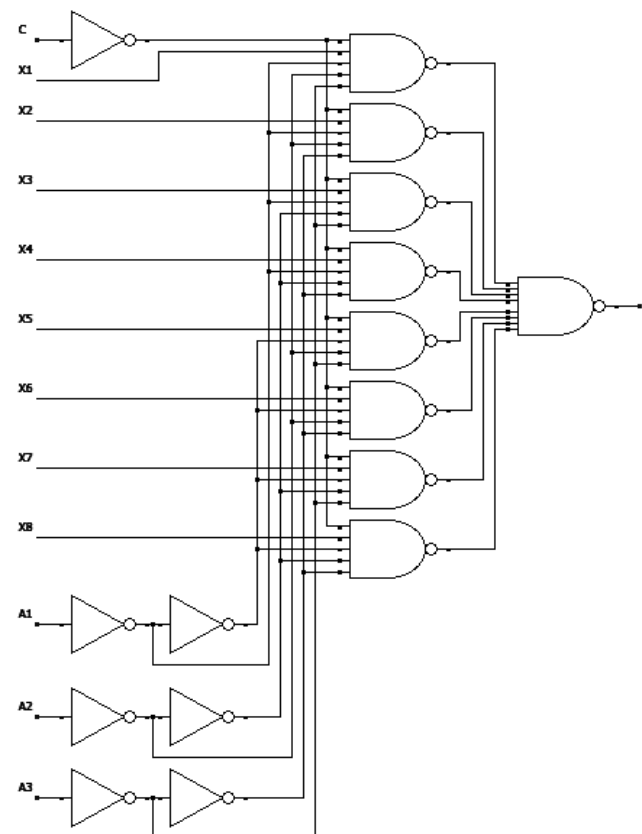


Таблица истинности:

C	A1	A2	A3	Y
0	0	0	0	X1
0	0	0	1	X2
0	0	1	0	X3
0	0	1	1	X4
0	1	0	0	X5
0	1	0	1	X6
0	1	1	0	X7
0	1	1	1	X8
1	X	X	X	0